

PE 2001T

PONT ELEVATEUR 2 COLONNES ASYMETRIQUE  
PASSAGE BAS 400V 4T

2 COLUMNS ASYMETRIC POST LIFT 400V 4T



**SOMMAIRE**

<b>GARANTIE</b>	<b>3</b>
<b>INTRODUCTION</b>	<b>4</b>
<b>EMBALLAGE, TRANSPORT ET STOCKAGE</b>	<b>4</b>
<b>DESCRIPTION</b>	<b>5</b>
<b>SECURITE</b>	<b>8</b>
<b>INSTALLATION</b>	<b>12</b>
<b>CALIBRATION</b>	<b>16</b>
<b>ENTRETIEN ET MAINTENANCE</b>	<b>18</b>
<b>IDENTIFICATION DES PANNES ÉVENTUELLES</b>	<b>19</b>
<b>ANNEXES</b>	<b>20</b>

**ATTENTION**

Avant de retourner ce produit pour quelque raison qu'il soit (problème d'installation, consignes d'utilisation, panne, problème de fabrication...), merci de nous contacter.

**Dans le cadre de la garantie, l'installation et la mise en service doivent être effectuées par un professionnel.**

Contact :

Vous pouvez nous joindre par mail à [sav@clas.com](mailto:sav@clas.com) ou bien au 04 79 72 92 80 ou encore vous rendre directement sur notre site [clas.com](http://clas.com)

Si vous avez changé d'avis concernant votre achat, veuillez retourner ce produit avant d'essayer de l'installer.

**GARANTIE**

Le fabricant garantit le pont élévateur et ses accessoires pour une durée de 12 mois à partir de la date d'achat. La garantie consiste en la réparation ou le remplacement gratuit de la pièce, qui après un examen effectué par le Service SAV du fabricant, aura été jugée défectueuse à l'origine. La garantie est limitée aux seuls défauts de matériau et ne s'applique pas si les pièces retournées ont été modifiées ou démontées par un personnel non autorisé à le faire. Ne sont pas couverts par la garantie les dégâts directs et indirects, corporels ou matériels, dérivant d'une panne ou d'un dysfonctionnement de la machine. Les dépenses relatives aux lubrifiants, au transport, aux taxes douanières, à la TVA et à tous ce qui n'a pas été prévu dans le contrat de fourniture sont, dans tous les cas, à la charge du client. Le remplacement ou la réparation des pièces en garantie ne prolongent pas d'autant la période de garantie. Le client pourra de toutes façons faire valoir ses droits sur la garantie, qui sont éventuellement reportés sur le contrat de fourniture.

**EXCLUSIONS DE GARANTIE**

Lors de la réception, il faut vérifier si la machine n'a pas subi de dégâts pendant le transport et que tous les accessoires sont au complet et en bon état. Toute réclamation doit être présentée dans les 8 jours suivant la réception du pont élévateur. Le droit à la garantie est caduc dans les cas suivants :

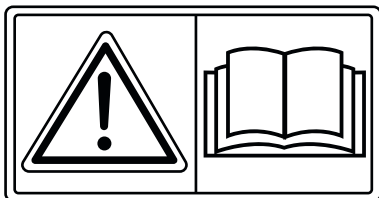
- en cas d'erreur de manoeuvre imputable à l'opérateur,
- si le dégât est imputable à une négligence d'entretien,
- si la portée n'a pas été observée,
- si la machine a été modifiée par l'utilisateur et que le dégât a été provoqué par ladite modification, suite à des réparations non autorisées par la société ou au montage

**DANS LE CADRE DE LA GARANTIE, L'INSTALLATION ET LA MISE EN SERVICE DOIVENT ÊTRE EFFECTUÉES PAR UN PROFESSIONNEL.**

**NORMES ET DUREE DE VIE :**

Durée de vie du produit : 10 ans

Normes : EN 1493:2010 - EN ISO 12100:2010 - EN 60204-1:2006/AC:2010



**AVANT D'UTILISER LE PONT ELEVATEUR, LIRE ATTENTIVEMENT LE CONTENU DE CE MANUEL.**

## INTRODUCTION

- Toutes les précautions de sécurité qui ont été attachées au pont pendant la phase de conception et de fabrication, combinées à une formation adéquate et à une bonne utilisation de l'équipement, permettent un meilleur degré de sécurité. Il est interdit d'utiliser le pont sans lire et consulter le manuel suivant.
- Vérifier les données transcrites sur la plaque signalétique du moteur et les données de la plaque signalétique du pont, **seuls les électriciens qualifiés sont autorisés à effectuer les branchements électriques.**
- Il est interdit d'utiliser des équipements de levage sur des véhicules d'une capacité supérieure à 4000 KG.
- Lisez attentivement les avertissements contenus dans le manuel d'utilisation.
- La société décline toute responsabilité pour les dommages dus à une mauvaise utilisation du pont.



**Le fabricant se réserve le droit d'apporter des modifications au manuel d'utilisation et d'entretien en cas d'améliorations technologiques.**



### TRANSPORT :

Les emballages peuvent être soulevés et déplacés à l'aide de chariots élévateurs, de grues ou de ponts roulants. En cas d'élingage, afin d'éviter toute manipulation dangereuse, une deuxième personne doit être présente pour s'assurer que la cargaison est manipulée en toute sécurité. Lors de la vérification des marchandises reçues, si des pièces manquantes, des défauts ou des dommages à l'emballage ou aux marchandises dus au transport sont constatés, il est nécessaire de s'assurer que l'emballage endommagé est examiné et, conformément à la liste d'emballage, de vérifier l'état réel des marchandises endommagées ou des pièces ou composants manquants et d'en informer immédiatement la personne responsable ou le transporteur.

## PACKAGING

### Schéma standard :

- 1) Colonne principale avec ses composants (commandes de sélection et de contrôle), colonne secondaire avec ses composants.
- 2) le groupe hydraulique et ses composants.

Équipement standard: 2 paquets au total

## DESCRIPTION

### 1 MODE D'UTILISATION

Ce pont élévateur à deux colonnes peut être utilisé pour soulever des véhicules dont le poids maximum ne dépasse pas 4000Kg et convient pour les essais, les réparations et l'entretien des véhicules.

Ce type d'équipement a été conçu pour le levage de véhicules, toute autre utilisation de le pont est interdite :

- Il est interdit d'utiliser le pont élévateur pour laver les véhicules pour les peindre par pulvérisation.
- Il est interdit d'utiliser ce type d'équipement pour le levage de véhicules d'un poids maximum supérieur à 4000 kg.
- Il est interdit d'utiliser ce pont pour soulever des personnes.

### 2 FONCTIONNEMENT

- Ce pont élévateur a été conçu et construit conformément aux normes légales, pour assurer des performances stables dans le temps et sa fiabilité.
- Il est équipé d'un système de verrouillage électro-aimanté qui entraîne des dispositifs de sécurité mécaniques pour une plus grande sécurité.
- Equipé d'une soupape de sécurité et anti-cliquet pour limiter le risque de défaillance hydraulique et/ou de surcharge; en cas de panne de la pompe à huile en position debout, le système réagira pour empêcher le véhicule de tomber.
- Equipé d'un cylindre à colonne pour une plus grande stabilité pendant les étapes de montée et de descente.
- Pompe hydraulique de haute qualité 100% produite en Italie.

### 3 PRINCIPES GENERAUX :

- Structure de levage: chaque colonne est équipée d'un cylindre, lorsque l'huile est poussée dans le cylindre, le cylindre s'ouvrira permettant à la charge d'être élevée.
- Après avoir positionné le véhicule dans la zone de travail, ajustez l'angle des bras et la longueur de l'extension pour assurer un bon support au point de maintien du véhicule.
- En cas d'oscillation, stabiliser le véhicule en alignant les bras pour que le véhicule soit positionné de manière stable.
- Equilibrage: en cas de non équilibrage, resserrer ou desserrer les écrous situés sur le câble d'acier à l'intérieur des chariots pour assurer une parfaite synchronisation.
- Verrou de sécurité avec dispositif de sécurité électromagnétique: pendant le levage, chaque colonne dispose d'un dispositif de verrouillage qui permet au pont de s'arrêter de manière fiable.
- Les bras sont équipés d'un dispositif d'orientation. Pour verrouiller les bras en position, agir sur le bras mécanique pour assurer la stabilité du véhicule soulevé et éviter les oscillations.

**4 DIMENSIONS DE LE PONT ÉLEVATEUR :**

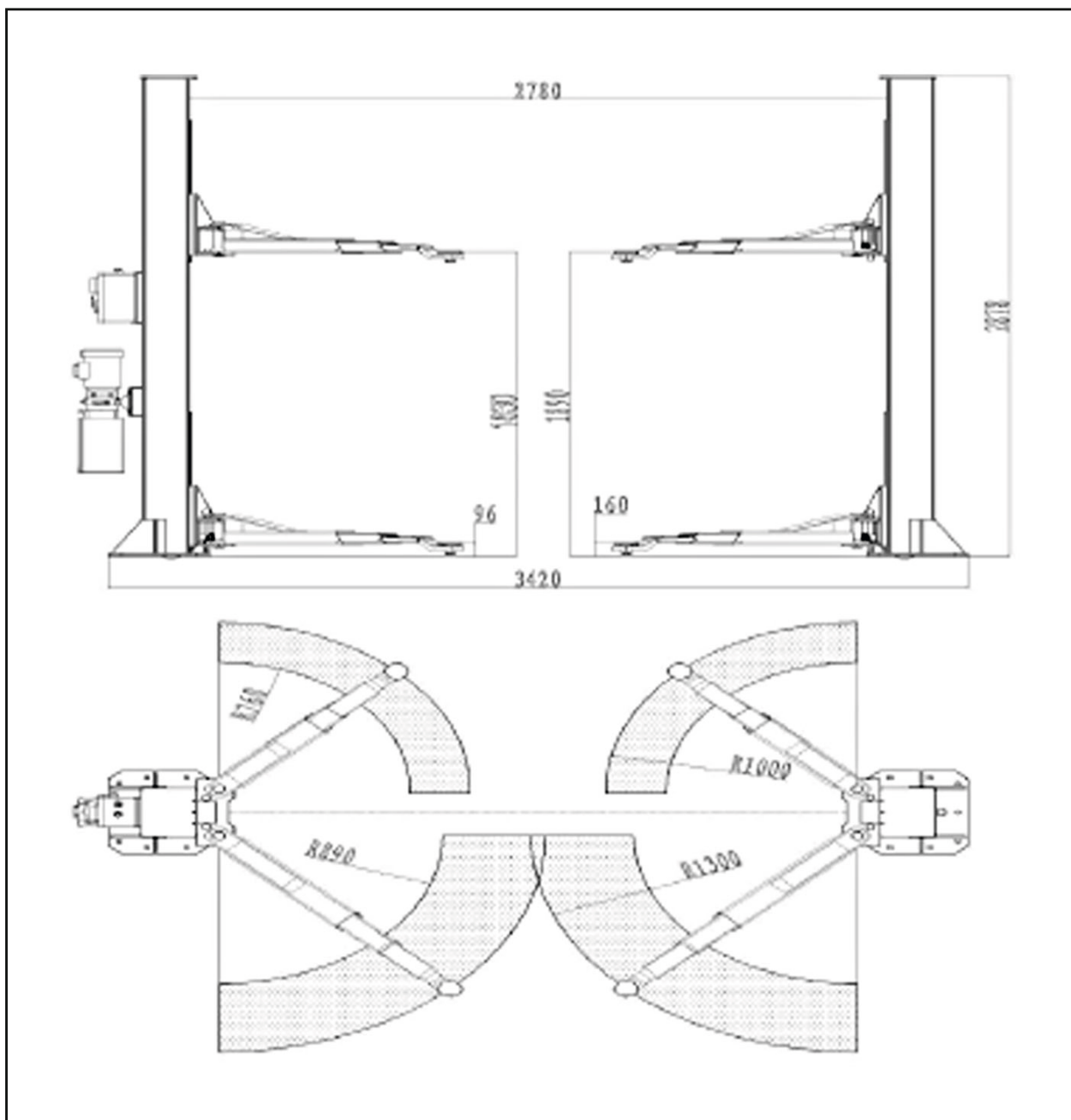



Figure 1 (Dimensions de le pont élévateur)

**5 PRINCIPAUX PARAMÈTRES TECHNIQUES :**

Transmission	Électrohydraulique
Capacité	4000kg
Hauteur de levage	1900mm
Hauteur initiale de la plate-forme	105mm
Temps de levage	± 40s
Temps de descente	± 40s
Largeur entre les colonnes	2780mm
Largeur totale élévateur	3420mm
Poids	870 kg
Tension	400V ± 5% 50Hz
Puissance du moteur	2.2 KW
Huile hydraulique	13 litres d'huile hydraulique H46 (on fournie par le fabricant)
Température de service	5-40°C
Humidité tolérée	30-95%
Niveau de bruit	< 76db
Hauteur d'installation	Hauteur au-dessus du niveau de la mer <1000m
Température de stockage	-25°C-55°C
Lieu d'installation	Intérieur

## SECURITE

 Il est recommandé de lire ce chapitre attentivement et complètement car il contient des informations importantes sur les règles de sécurité à adopter par l'opérateur et les autres utilisateurs même en cas d'utilisation incorrecte du pont élévateur.

Le texte suivant fournit des explications claires sur certaines situations de risque ou de danger qui peuvent survenir lors de l'utilisation ou de l'entretien du pont. Le dispositif de sécurité installé est également montré, avec l'utilisation correcte de ce système ainsi que les risques résiduels et les procédures d'exploitation à utiliser (précautions générales pour éliminer les dangers potentiels). Le pont élévateur a été conçu et construit pour soulever des véhicules et les maintenir dans la position souhaitée dans un environnement confiné. Toute autre utilisation du pont élévateur est interdite.

**En particulier, les ponts ne sont pas prévus pour :**

- opérations de lavage de véhicules avec système de pulvérisation;
- levage de personnes;
- opérations d'écrasement par pression;
- emploi comme un ascenseur;
- utilisation comme élévateur pour les pièces détachées des véhicules.

 **Le fabricant n'est pas responsable des dommages aux personnes, aux véhicules ou à d'autres biens causés par une utilisation incorrecte de l'équipement.**

Pendant le levage ou la descente, l'opérateur doit rester dans la zone du poste de commande comme indiqué dans les schémas.

La présence de personnel dans la zone de danger indiquée est strictement interdite. Pendant la montée et la descente du pont, le personnel n'est autorisé dans la zone d'intérêt que lorsque le véhicule est déjà en position élevée, lorsque les plates-formes sont en position de stationnement et lorsque les dispositifs de sécurité mécaniques sont solidement engagés.

 **N'UTILISEZ PAS LE PONT SANS L'UTILISATION D'UN ÉQUIPEMENT DE PROTECTION OU AVEC L'UTILISATION D'UN ÉQUIPEMENT DE PROTECTION INAPPROPRIÉ. LE NON-RESPECT DE CES RÈGLES PEUT ENTRAÎNER DES BLESSURES GRAVES AUX PERSONNES, DES DOMMAGES IRRÉPARABLES AU PONT OU AUX VÉHICULES SOULEVÉS.**

### PRECAUTIONS GENERALES

L'exploitant, l'installateur et le technicien de service doivent respecter les règles de sécurité en vigueur dans le pays où le pont est installé.

En outre, l'exploitant, l'installateur et le responsable de la maintenance doivent :

- travailler toujours dans les zones spécifiées et illustrées dans ce manuel ;
- ne jamais retirer ou désactiver les dispositifs de sécurité mécaniques, hydrauliques, électriques ou autres ;
- lire les instructions de sécurité sur la machine et les informations de sécurité dans ce manuel.





**AVERTISSEMENT :** indique les opérations qui ne sont pas sûres et qui peuvent causer des blessures légères aux personnes, des dommages au pont élévateur, aux véhicules ou à d'autres biens.



**ATTENTION :** Indique un danger possible qui pourrait causer des blessures graves aux personnes et des dommages aux biens.



**RISQUE DE CHOC ÉLECTRIQUE :** Un avertissement de sécurité spécifique placé sur le pont dans les zones où le risque de choc électrique est particulièrement élevé.

### RISQUES ET ÉQUIPEMENTS DE PROTECTION :

Nous allons maintenant examiner les risques auxquels les opérateurs et les travailleurs de la maintenance peuvent être exposés lorsque le véhicule est en position sur le pont élévateur, ainsi que les différents dispositifs de sécurité et de protection adoptés par le fabricant pour minimiser ces dangers :

Pour une meilleure sécurité des personnes et des véhicules, respectez les règles suivantes :

- N'entrez pas dans la zone de danger lorsque les véhicules sont soulevés.
- Assurez-vous que les véhicules soient correctement positionnés. (Image 6)
- Veillez à ne soulever que les véhicules autorisés, à ne jamais dépasser la capacité de chargement, la hauteur et la projection maximales (longueur et largeur du véhicule) spécifiées ;
- Assurez-vous qu'il n'y a personne sur les plates-formes pendant les mouvements de montée et de descente du pont et lorsque le véhicule est à sa hauteur maximale.

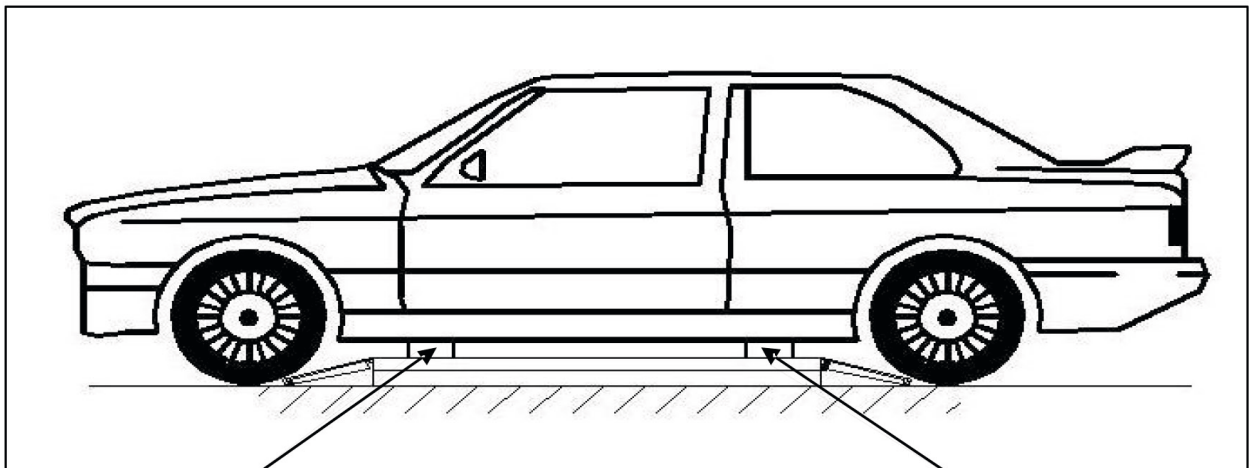


image 6

**RISQUES GÉNÉRAUX EN PHASE DE MONTÉE ET DE DESCENTE :**

Les dispositifs de sécurité suivants sont utilisés pour protéger contre les situations de surcharge et pour prévenir les pannes de moteur.

En cas de surcharge, la vanne de sécurité s'ouvre et évacue l'huile directement vers le réservoir (voir image 8).

Chaque cylindre est équipé d'une vanne parachute ; en cas de dysfonctionnement ou de rupture de la conduite d'huile dans le circuit, la vanne parachute correspondante se met en marche et limite la vitesse de descente des plateformes. (voir image 9).

S'il y a une rupture de la conduite d'huile, ou s'il y a un obstacle qui ne permet pas à une plate-forme de monter ou de descendre, un dispositif sera activé qui bloquera également l'autre plate-forme. (voir image 9)

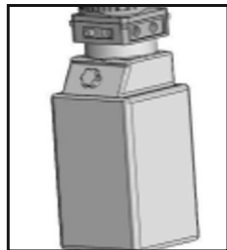


image 7

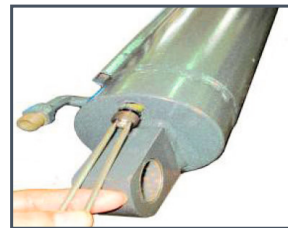


image 9

**RISQUES POUR LE PERSONNEL :**

Tous les risques potentiels pour l'opérateur, le technicien d'entretien, l'installateur et toute autre personne dans la zone de fonctionnement du pont résultent d'une utilisation incorrecte du pont.

**RISQUES LORS DE L'UTILISATION**

Lors du levage et de l'abaissement du pont, le personnel doit se positionner dans la zone de sécurité conformément aux règles et instructions fournies.

Pendant la montée et la descente, aucune personne n'est autorisée à travailler sous les parties mobiles du pont élévateur, mais il faut travailler dans la zone sécurisée. (Image 5)

**RISQUE D'IMPACT (Image 10)**

Avant de commencer à faire monter et descendre le pont, l'opérateur doit s'assurer qu'il n'y a pas de personnes dans la zone de danger. Lorsque, pour des raisons opérationnelles, le pont est arrêté à une hauteur relativement basse (moins de 1,75 mètres au-dessus du sol), il faut veiller à éviter tout impact avec des pièces du pont non marquées de couleurs spéciales .

**RISQUE DE CHUTE - OPÉRATEURS**

Pendant la montée et la descente, le personnel n'est pas autorisé à monter sur les plateformes et dans le véhicule pour éviter le danger de chute.

**RISQUE DE CHUTE - VÉHICULE (Image 11)**

Ce danger peut survenir en cas de mauvais positionnement du véhicule sur les plateformes ou dans le cas de véhicules dont les dimensions ne sont pas conformes avec la capacité de levage.

Lorsque le pont est en service, le moteur du véhicule soulevé ne doit pas être allumé.

Aucun objet ne doit être placé sur les plateformes et les parties mobiles du pont, à l'exception des véhicules.

**RISQUE DE GLISSADE**

Toute contamination de lubrifiant dans la zone située en dessous et aux alentours immédiats du pont et des plateformes doit être immédiatement nettoyée. Éliminez immédiatement tout déversement de huile. Gardez la zone de travail propre.

**RISQUE DE CHOC ÉLECTRIQUE**

Le risque de choc électrique dans les zones isolées des équipements électriques a été éliminé. N'utilisez pas de jets d'eau, de solvants à la vapeur ou de peinture à proximité du pont et de l'unité de commande et veillez tout particulièrement à ce que ces substances soient éloignées du panneau de commande électrique.

**RISQUES LIÉS À UN ÉCLAIRAGE INAPPROPRIÉ**

L'exploitant, l'installateur et le personnel de maintenance doivent être en mesure de garantir que la zone où le pont fonctionne est éclairée correctement et uniformément conformément aux lois en vigueur sur le lieu d'installation.

**RISQUE DE CHUTE DU VÉHICULE EN RAISON D'UN MAUVAIS POSITIONNEMENT**

Le centre de gravité du véhicule doit être placé dans la zone de levage

Pendant les opérations de montée et de descente, les opérateurs doivent garder un contrôle constant sur le pont et ne doivent le faire fonctionner qu'à partir de l'endroit prévu.

La manipulation des dispositifs de sécurité est strictement interdite. Ne jamais dépasser la capacité de levage maximale, s'assurer que les véhicules à soulever ne sont pas chargés.

Il est essentiel de respecter strictement toutes les règles de fonctionnement, d'entretien et de sécurité contenues dans ce manuel.

## INSTALLATION

### 1 INSTALLATION

- Une mauvaise utilisation du pont élévateur peut causer des dommages aux véhicules ou aux personnes.
- Le fabricant n'assume aucune responsabilité pour les dommages directs ou indirects dus à une mauvaise installation ou à une mauvaise utilisation de l'équipement.
- Pour assurer une installation correcte et une bonne performance du pont élévateur lors des mouvements de montée et de descente, le sol doit être parfaitement nivelé. Toute inclinaison ou pente peut nuire aux performances du pont élévateur.
- Il est interdit d'installer le pont élévateur sur un sol en asphalte. Conformément aux exigences, le pont élévateur ne peut être installé que sur un sol en béton massif maintenu en bon état et sans rupture ni défaut, et uniquement après avoir déterminé la capacité du sol.
- Sans certification délivrée par un architecte ou un ingénieur, il est conseillé de ne pas installer le pont élévateur dans un endroit situé au-dessus d'une pièce vide.
- Il est interdit d'installer le pont élévateur à proximité d'appareils émettant de la chaleur, de l'eau, des humidificateurs et des cheminées.
- Électricité: avant d'installer la machine, assurez-vous que vous avez configuré la connexion électrique (3Ph + N + T)

### 2 EXIGENCES D'INSTALLATION

- Le pont élévateur ne peut être installé que sur un sol en béton avec des renforts en acier.
- Le béton doit avoir une épaisseur  $\geq 200$  mm, pour s'assurer que la résistance atteint les 3000PSI (2,1 kg / mm<sup>2</sup>).
- La zone où le pont élévateur est installé doit avoir une hauteur d'au moins 4000 mm de manière à offrir un espace suffisant pour un travail facile et en toute sécurité pour les opérations de levage.
- La distance de sécurité entre le pont élévateur et les murs doit être d'au moins 1200 mm, permettant un accès facile aux voies d'évacuation en cas d'urgence.



#### STRUCTURE ET DISPOSITION DU SOL

Il est recommandé de regarder l'image 2, qui indique la taille de le pont qui est installé. Si le sol n'est pas correctement nivelé, il peut y avoir des problèmes lors de l'installation et de l'utilisation du pont élévateur.

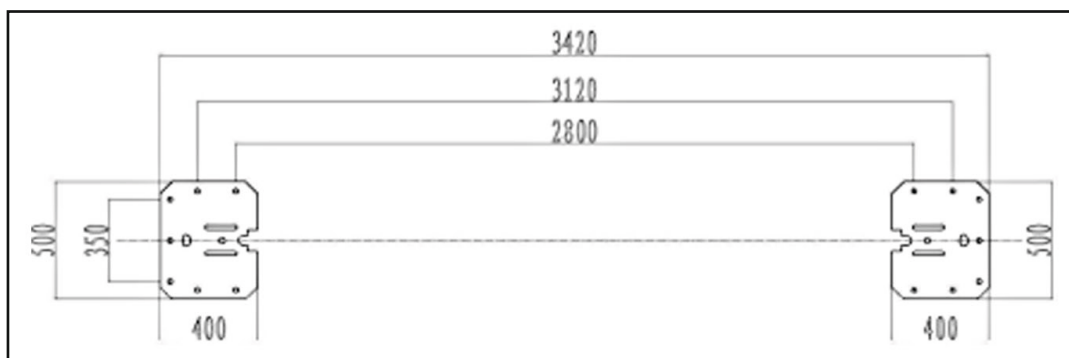


Figure 2 (floor layout)

### 3 INSTALLATION DES DEUX COLONNES

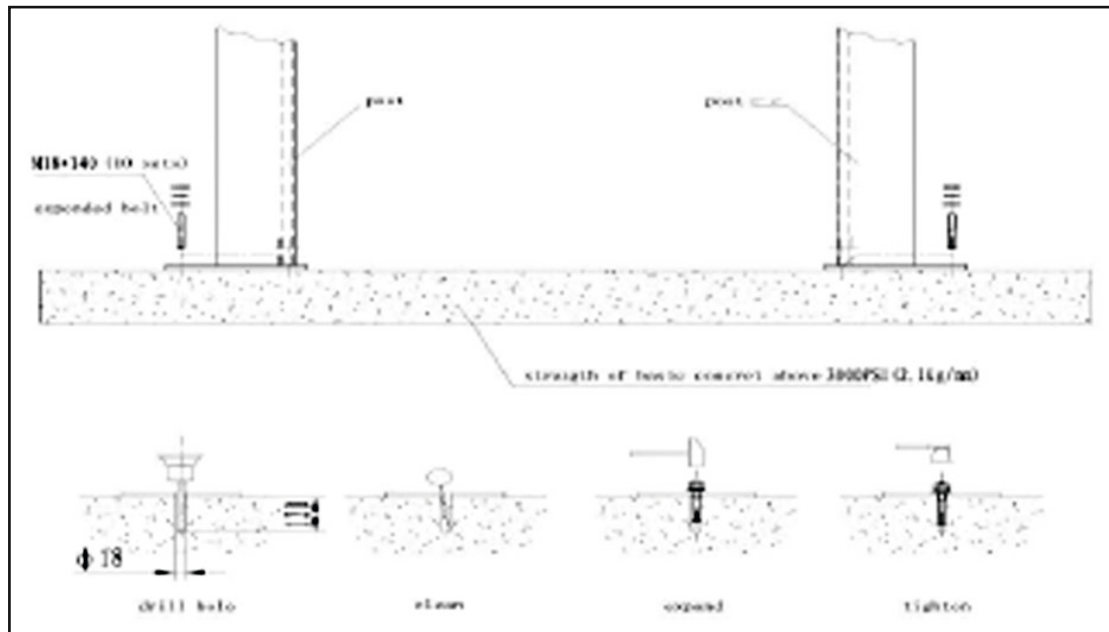


Figure 3 (installation des deux colonnes)



#### AVERTISSEMENT :

Après avoir percé le sol avec une mèche de diamètre  $\varnothing 20$  mm, ancrer les colonnes au sol en fixant les boulons d'ancrage fournis. La profondeur du trou doit coïncider avec la longueur des chevilles utilisées.

### 4 INSTALLATION DES CÂBLES EN ACIER

Connectez un côté du fil d'acier à travers le trou de fixation au chariot, passez le câble de l'extrémité supérieure de le pont et connectez-le au chariot de l'autre colonne.  
Puis fixez-le avec un écrou. (voir figures 4, 5, 6, 7) Assurez-vous qu'il n'y a pas d'erreurs dans les connexions des câbles et qu'ils sont correctement positionnés à l'intérieur des poulies, supérieures et inférieures.

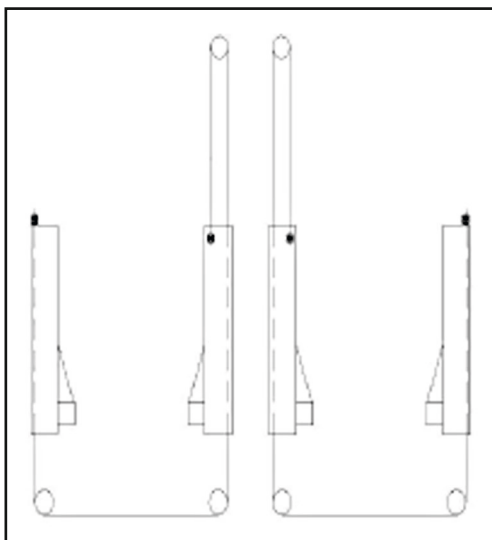


Figure 4 Cables installation scheme



Figure 5



Figure 6

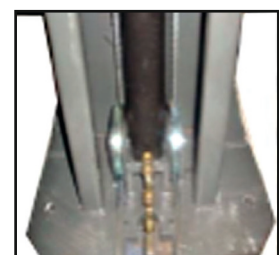


Figure 7

## 5 INSTALLATION DES BRAS

- Installez les bras dans les fentes situées sur les chariots
- Installez les extensions de bras correspondantes et fixez-les avec des boulons M8 × 12, pour éviter les oscillations.
- Installez l'adaptateur dans les trous des bras d'extension (vous pouvez choisir l'adaptateur de hauteur en fonction du châssis de votre lève-personne) Voir figure 8.

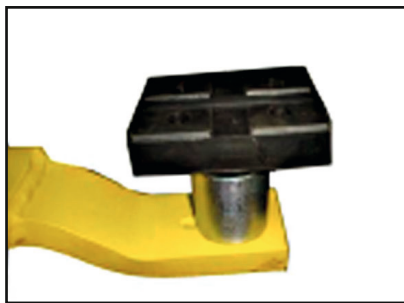
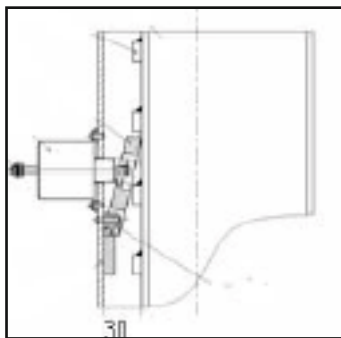


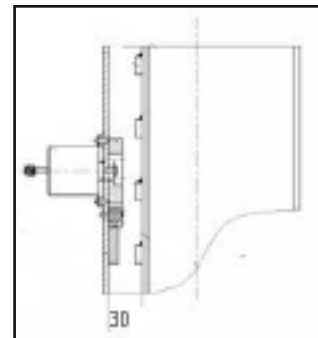
Figure 8

## 6 INSTALLATION DES DISPOSITIFS DE DÉVERROUILLAGE ÉLECTROMAGNÉTIQUE

- Installez le verrou de sécurité électromagnétique sur la colonne.
- Ajustez l'écrou au pivot pour laisser le dispositif de sécurité accroché au chariot (la distance entre le côté interne de la colonne et le chariot est d'environ 30 ~ 34mm) puis procéder à la fixation de l'écrou (voir figure 9).



Bloquer



Débloquer



Électro-aimant



Verrouillage de sécurité

Figure 9

## 7 INSTALLATION DE L'INTERRUPTEUR DE FIN DE COURSE

Installez les dispositifs de fin de course et ajustez l'angle des bras pour les connecter aux chariots.

## 8 INSTALLATION HYDRAULIQUE

- Placez la pompe hydraulique sur le côté droit de la colonne.
- Connectez les connexions hydrauliques comme illustré sur la Figure 10.

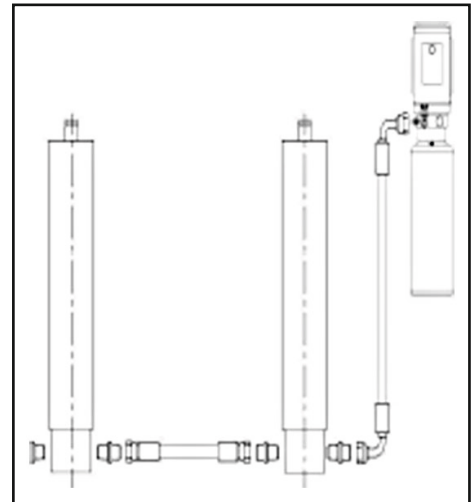


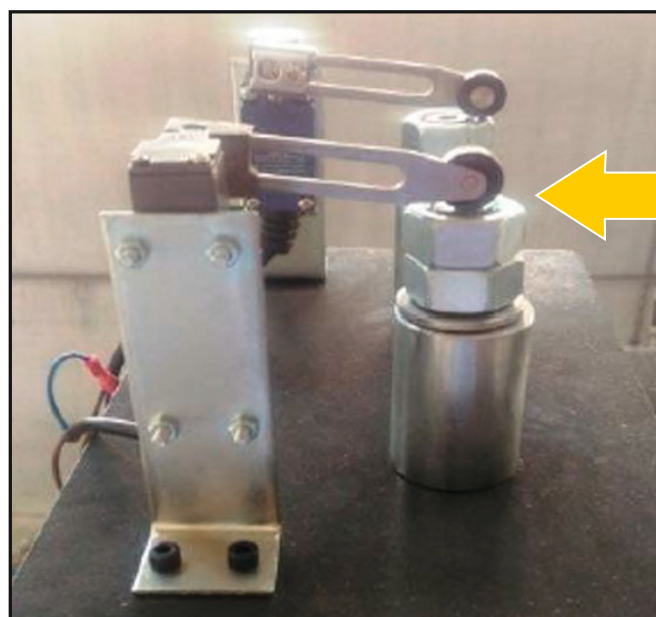
Figure 10 Connexions hydrauliques

## 9 INSTALLATION DU PANNEAU DE COMMANDE

- Placez l'unité de contrôle sur la colonne et la sécuriser
- Branchez le circuit électrique comme indiqué dans le «schéma électrique» approprié
- Seul le personnel compétent est autorisé à effectuer ces opérations.
- Ouvrez le capot avant de l'unité de contrôle.

## 10 INSTALLATION DES DISPOSITIFS DE SÉCURITÉ

- Installez les interrupteurs de sécurité à l'extrémité la plus élevée de la colonne de commande.
- Laissez la roulette de l'interrupteur de sécurité entrer en contact avec la goupille de support de poulie.
- Connectez les câbles de l'interrupteur de sécurité comme indiqué dans le schéma électrique (SQ3-SQ4)



### CONNEXION ÉLECTRIQUE :

- Les câbles d'alimentation triphasés - 5 pôles (5 × 2,5 mm<sup>2</sup>) doivent être connectés aux bornes L1 #, L2 # L3 # et N #, situées à l'intérieur du boîtier de commande.
- Le câble de terre PE doit être connecté à la borne marquée correspondante.

Si le pont élévateur fonctionne sur 230V, connectez L3 #, N # aux bornes situées à l'intérieur de l'unité de commande. Le câble de terre PE # doit être connecté à sa borne marquée correspondante.

### CONNEXION DU DISPOSITIF DE DÉCLENCHEMENT ÉLECTROMAGNÉTIQUE :

Connectez les câbles en acier 230 # et 200 # aux câbles portant le même numéro d'identification, à l'intérieur de l'unité de contrôle.

### CONNEXION DU DISPOSITIF DE FIN DE COURSE :

Connectez les câbles 102 # et 100 # aux câbles portant le même numéro d'identification, à l'intérieur de l'unité de contrôle.

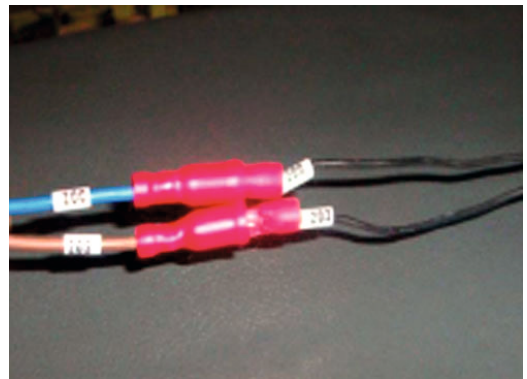


Figure 12 (connexion interrupteur d'extrémité)

## CALIBRATION

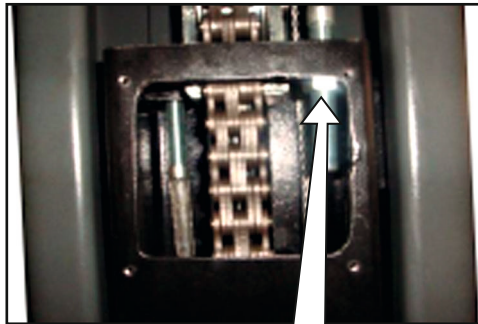
### 1 PROCÉDURE D'ÉTALONNAGE

- Vérifiez que la connexion d'alimentation est correcte, et faire attention à la rotation du moteur triphasé.
- Assurez-vous que toutes les chevilles sont bien serrées.
- Vérifiez qu'en appuyant sur le bouton «UP», les électroaimants libèrent le verrou de sécurité mécanique et que les chariots soient alignés et levés simultanément
- Appuyez sur le bouton «DOWN» et vérifiez que les électroaimants libèrent les dispositifs de sécurité et permettent par conséquent d'abaisser les chariots à la position de hauteur minimale.

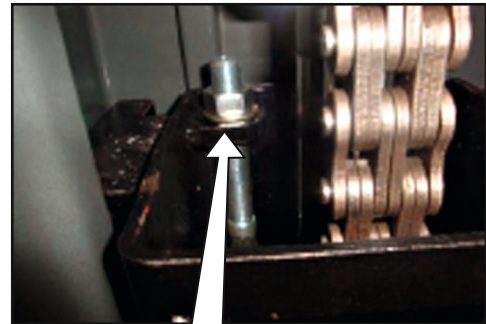


## 2 SYNCHRONISATION DES CARTES

- Répétez plusieurs fois les opérations de montée et de descente de la machine de levage, pour mettre en traction les deux câbles en acier. Si cela ne se produit pas, calibre l'écrou en fil d'acier.
- Appuyez sur le bouton «UP» pour vous assurer que pendant les mouvements de haut en bas les chariots sont synchronisés. S'ils n'ont pas été synchronisés, procédez au réglage de l'écrou en fil d'acier.



Tournez l'écrou pour ajuster la longueur du fil d'acier pour aligner les deux chariots



Tournez l'écrou pour ajuster la longueur du fil d'acier pour aligner les deux chariots

Figure 13

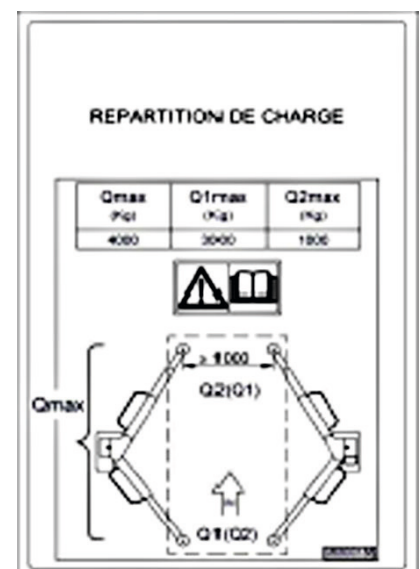
## 3 TEST DE CHARGE DU CHARIOT

- il est recommandé de tester le fonctionnement du système électrohydraulique lorsqu'il est soumis à une charge maximale



### Important :

- Vérifiez tous les tuyaux et joints d'huile pour s'assurer qu'il n'y a pas de déversement d'huile avant toute opération de levage.
- Utilisez tous les bras disponibles pour soulever le véhicule, en les utilisant à leur emplacement recommandé. Le centre de gravité du véhicule doit être placé au centre des supports de bras.
- Enlevez toute charge du véhicule avant d'effectuer le test
- Assurez la répartition correcte de la charge
- Il est interdit au personnel de se positionner sous la charge pendant l'essai de levage. Débranchez le câble d'alimentation si le pont ne fonctionne pas.



## ENTRETIEN & MAINTENANCE

**Les opérations de maintenance ne sont autorisées qu'au personnel formé et suffisamment compétent.**

- Tous les pivots et blocs coulissants supérieurs et inférieurs du pont élévateur doivent être lubrifiés régulièrement.
- L'huile hydraulique doit être changée une fois par an.
- Le niveau d'huile doit toujours atteindre au moins la limite supérieure indiquée.
- Il est recommandé de vérifier régulièrement l'intégrité des câbles en acier, si des abrasions ou des défauts sont constatés, il n'est pas conseillé d'utiliser le pont élévateur et veuillez contacter le fabricant.



**Lors du remplacement de l'huile hydraulique, placez le pont élévateur en position sol et procédez à la vidange de l'huile. Si l'huile est remise à niveau, il est recommandé d'utiliser un filtre.**

## DÉFAUTS ÉVENTUELS

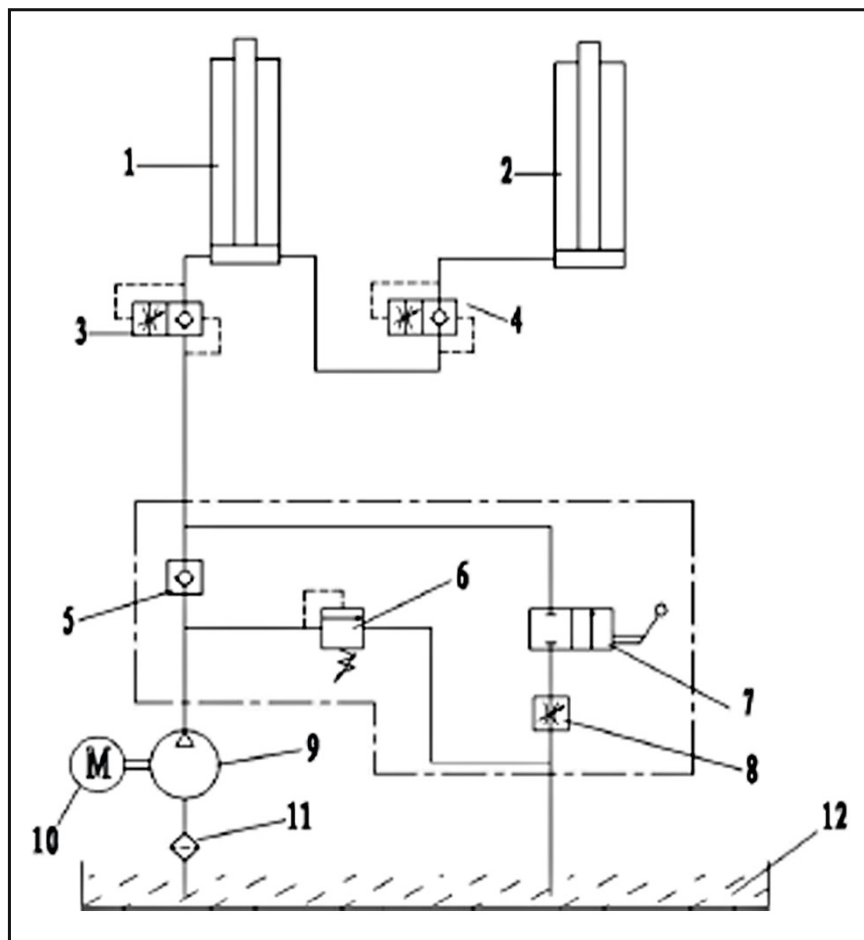
Symptôme	Cas	Résolution
Le moteur ne fonctionne pas	Le câble d'alimentation n'est pas branché sur la prise murale	Si le moteur fonctionne en forçant le compteur avec une tige d'isolation, remplacez le compteur
	Le compteur AC ne fonctionne pas	Si le moteur fonctionne en forçant le compteur avec une tige d'isolation, remplacez le compteur
	Le fin de course n'est pas fermé	Vérifiez l'interrupteur de fin de course, son câble et ajustez et/ou remplacez l'appareil.
Lors de l'opération de levage, le moteur tourne, mais il n'y a pas de mouvements de levage	Le moteur tourne à l'envers	Changer les phases des câbles électriques
	Le levage avec des charges légères fonctionne normalement mais pas avec des charges lourdes	La pression de sécurité réglée de la vanne de sur-flux peut être augmentée en tournant légèrement le bouton de commande vers la droite. La bobine de l'électrovanne est défectueuse et doit être remplacée
	La quantité d'huile hydraulique n'est pas suffisante	Ajouter de l'huile hydraulique
	La vanne de descente est activée mais ne fonctionne pas	Vérifiez le branchement et la bobine de la vanne de descente, vérifiez le bon serrage de l'écrou. Si nécessaire, remplacez
	La vanne parachute est bloquée	Retirez la vanne parachute de l'orifice d'alimentation en huile au bas du cylindre et nettoyez l'appareil.
Lorsque vous appuyez sur le bouton d'abaissement, le pont élévateur ne s'abaisse pas.	La dent de sécurité n'est pas libérée.	Procédez d'abord au levage en montée puis en descente, afin de libérer la dent de sécurité
Les deux chariots sont mal alignés, ils ne sont pas synchronisés	La force de traction des deux câbles n'est pas synchronisée et/ou suffisante.	Tournez l'écrou de fil d'acier
Huile renversée	Ecoulement d'huile des tubes ou des raccords.	Visser fermement les tuyaux et les raccords ou les remplacer

## ANNEXES

## SYSTÈME HYDRAULIQUE

- Lorsque le bouton «UP» est enfoncé, le moteur démarre et la pompe transfère l'huile du réservoir vers les cylindres et le piston du cylindre commence à bouger. La vanne de purge est fermée et la pression est réglée avant que le pont ne soit emballé pour assurer un levage maximal.
- Lorsque la pression dépasse le pic maximum, la vanne de purge s'activera pour que l'huile retourne dans le réservoir.
- Lorsque le bouton «UP» est relâché, le moteur cesse de fonctionner et les chariots s'arrêtent.
- Lorsque le bouton «DOWN» est enfoncé, le déclencheur électromagnétique des dispositifs de sécurité et la pompe renvoie l'huile vers le réservoir et les chariots commencent à descendre.

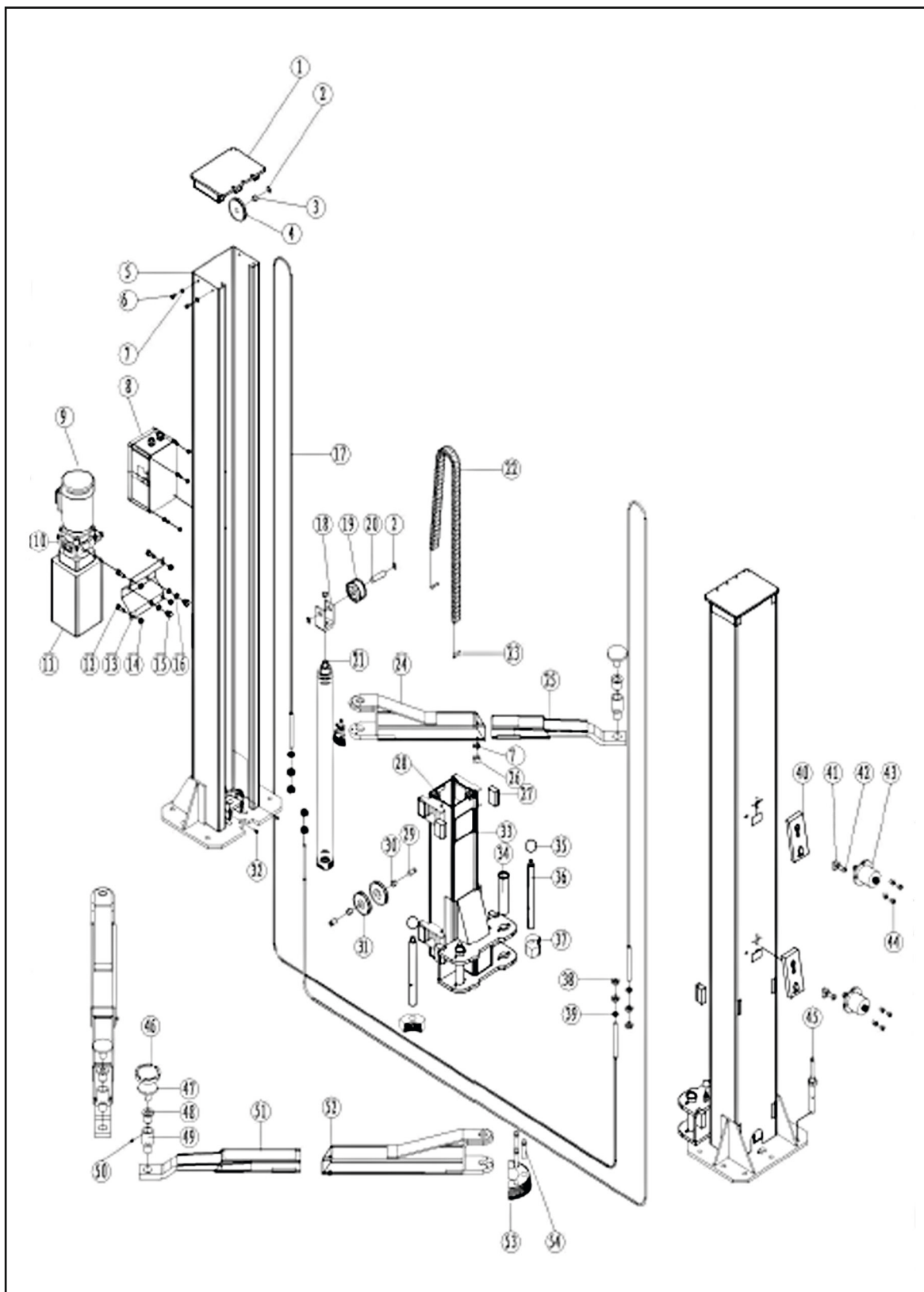
## SCHÉMA DE RACCORDEMENT HYDRAULIQUE :



- |                         |                            |
|-------------------------|----------------------------|
| 1. Cylindre             | 7. Vanne rotative manuelle |
| 2. Cylindre             | 8. Vanne coulissante       |
| 3. Vanne parachute      | 9. Pompe hydraulique       |
| 4. Vanne anti-choc      | 10. Moteur                 |
| 5. Vanne de contrôle    | 11. Filtre                 |
| 6. Vanne de débordement | 12. Réservoir d'huile      |

ANNEXES

VUE ÉCLATÉE



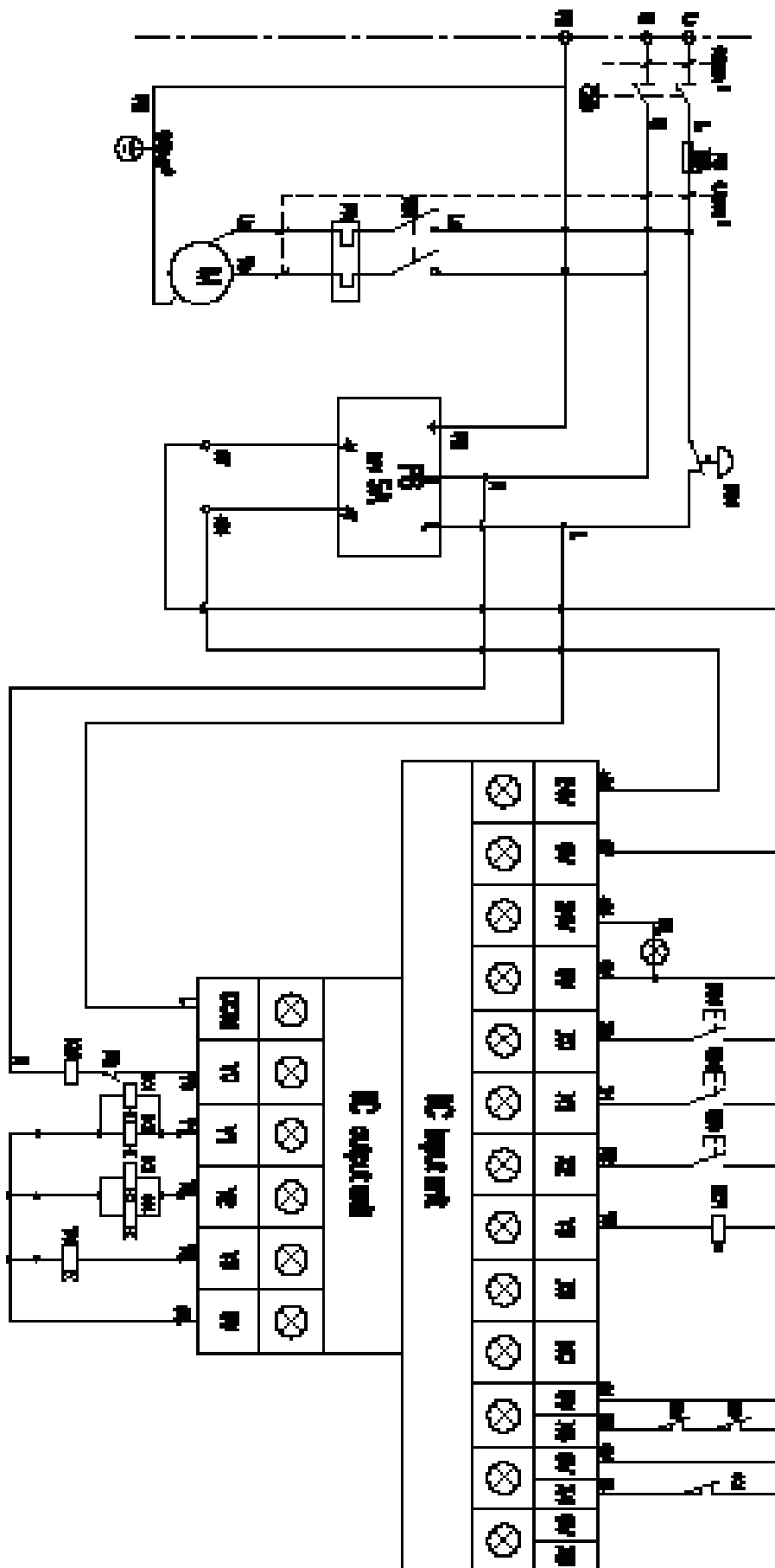


N°	Description	Qté
1	Couvercle supérieur	2
2	Bague d'arrêt	8
3	Bague auto-lubrifiante	2
4	Roue d'extrémité	2
5	Colonne	1
6	Boulon hexagonal M10x20	8
7	Ecrou M10	8
8	Panneau de contrôle	1
9	Moteur	1
10	Pompe hydraulique	1
11	Réservoir	1
12	Boulon hexagonal M8x25	8
13	Support pompe hydraulique	1
14	Ecrou M8	8
15	Boulon hexagonal M10x20	2
16	Espaceur 8mm	8
17	Rondelle 8mm	8
18	Support de poulie	2
19	Poulie à piston	2
20	Axe de la poulie à piston	2
21	Cylindre hydraulique 60	2
22	Courroie à chaîne	2
23	Goupille 9x52mm	4
24	Bras court	2
25	Extension de bras court	2
26	Boulon hexagonal M8x12	4
27	Ecrou M8	4

N°	Description	Qté
28	Cale	2
29	Axes diamètre 20x36	4
30	Bague auto-lubrifiante	4
31	Poulie	4
32	Vis M6x10	4
33	Couvercle d'ajustement	2
34	Bras articulé	4
35	Bille de poignée	4
36	Axe de verrouillage	4
37	Dent de blocage	4
38	Ecrou M16	8
39	Rondelle 16mm	4
40	Bloc sécurité	4
41	Pivot	4
42	Vis M6x20	4
43	Electro aimant	4
44	Vis M5x10	16
45	Boulon de fixation au sol	14
46	Tampon caoutchouc	4
47	Plateau tampon	4
48	Roulement tampon	4
49	Rallonge tampon	4
50	Vis M8x12	4
51	Rallonge bras d'extension	4
52	Bras d'extension	4
53	Cremaillère	4
54	Boulon hexagonal M8x45	12

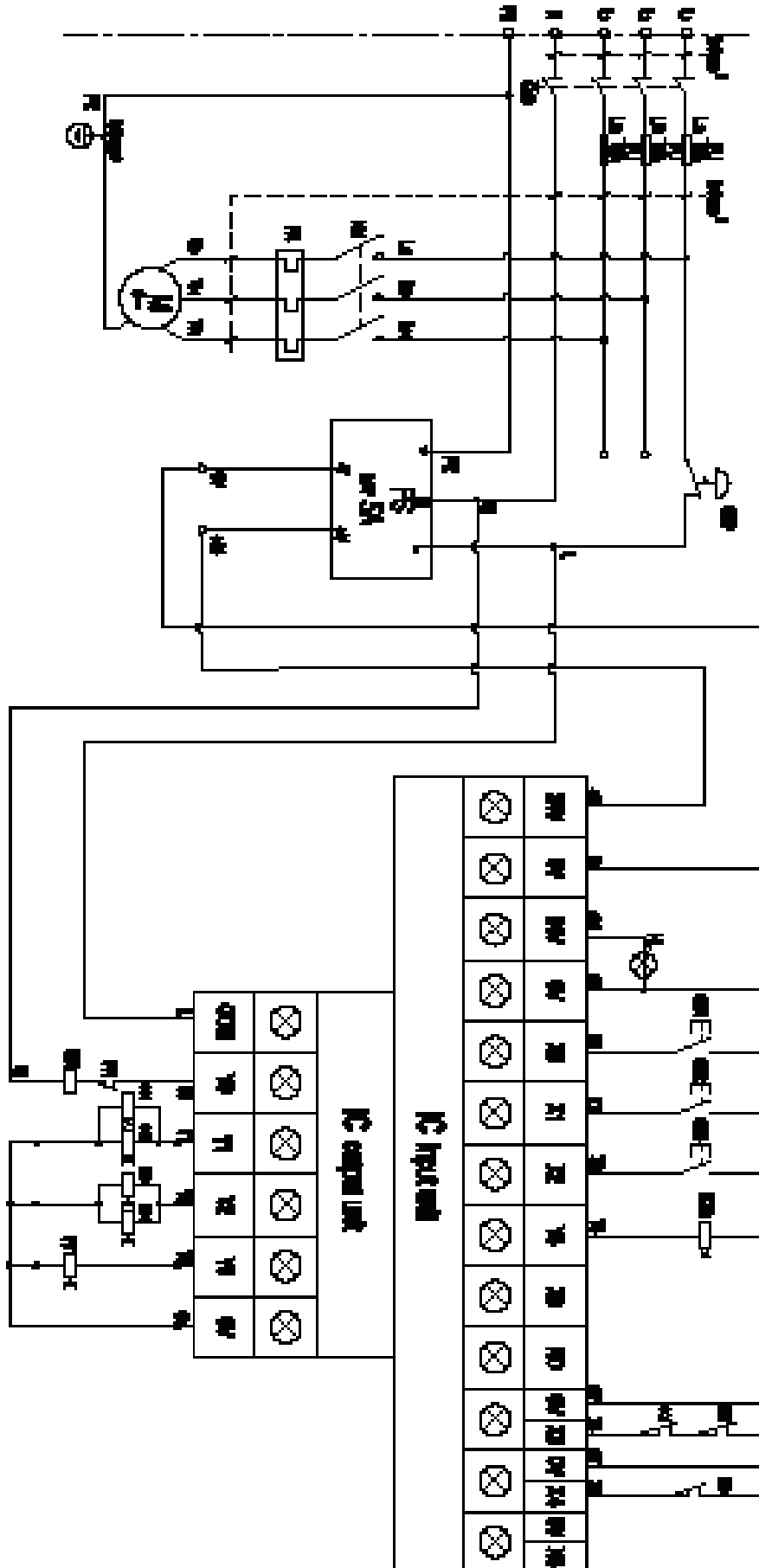
**ANNEXES**

**SCHÉMA**



ANNEXES

SCHÉMA DU CIRCUIT 230V :







QS	Déconnecteur principal	AC-23A	1	
KM	Compteur AC	SC-03/220V	1	
FR	Protection thermique	TR-ON/3	1	
M	Moteur	380V/220V	1	facultatif
FU	Fusibles	16A	2-3	Tension variable
PS	Transformateur	220VAC/24VDC/2A	1	
IC	Carte électronique	02-V14.3-20	1	
HL	Témoin de tension	24V	1	
SBO	Arrêt d'urgence	XB2 BS542	1	
SB1	Bouton de montée	IDEC	1	
SB2	Bouton de descente	IDEC	1	
SB3	Fin de course inférieur	IDEC	1	
BZR	Buzzer	AD16-22SM	1	
YV1	Vanne de descente	18W-24VDC	1	
SQ1	Fin de course supérieur	8112	1	
SQ3	Fin de course inférieur de protection	8112	1	
SQ4	Fin de course inférieur de protection	8112	1	

**SUMMARY**

<b>WARRANTY</b>	<b>27</b>
<b>INTRODUCTION</b>	<b>28</b>
<b>PACKAGING</b>	<b>28</b>
<b>DESCRIPTION</b>	<b>29</b>
<b>SAFETY</b>	<b>32</b>
<b>INSTALLATION</b>	<b>36</b>
<b>CALIBRATION</b>	<b>40</b>
<b>MAINTENANCE AND CARE</b>	<b>42</b>
<b>TROUBLESHOOTINGS</b>	<b>43</b>
<b>ANNEXES</b>	<b>44</b>

### WARNING

Before returning this product for any reason (installation problem, instructions for use, breakdown, manufacturing problem...), please contact us.

Contact :

You can reach us by mail [sav@clas.com](mailto:sav@clas.com) or by phone +33(0)4 79 72 69 18 or go directly to our website [clas.com](http://clas.com)

If you have changed your mind regarding your purchase, please return this product before you attempt to install it.

## WARRANTY

The manufacturer warrants lifts and the relevant accessories for 12 months after purchase date. This warranty consists in the repair or replacement - free of charge - of those parts that, after a careful analysis by the Manufacturer's Technical Service, turn out to be faulty from origin. Warranty is limited to material defects, and becomes null and void if the returned parts are tampered with or disassembled by unauthorised staff. Any liability for direct and indirect injuries to people, animals or property due to machine failure or malfunction are excluded from warranty. The expenses deriving from lubricants replacement, transport charges, and any customs duty, VAT and any other expense not specified in the supply contract are at the purchaser's charge. The replacement and repair of parts under warranty, anyway, do not extend warranty terms. The purchaser will nevertheless be entitled to assert its rights on warranty, specified in the supply contract.

### DISCLAIMER

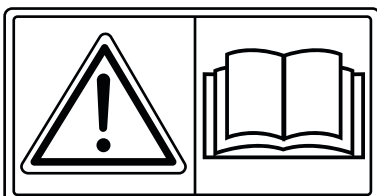
Upon delivery, please check that the product has not been damaged during transportation, and that the accessories coming with it are intact and complete. Any complaint shall be filed within 8 days after lift delivery date. Besides the cases envisaged by the supply contract, the warranty becomes null and void:

- In case of a manoeuvre error caused by the operator.
- If the damage is caused by poor maintenance.
- If the envisaged capacity is exceeded.
- If the machine has been somehow modified, and the damage has been caused by such a modification, due to repair operations by the user without the authorisation of the manufacturer or after fitting non-original spare parts.
- If the instructions described in the user's manual are not complied with.

### STANDARDS AND LIFETIME :

Lifetime of the product : 10 years

Standards: EN 1493:2010 - EN ISO 12100:2010 - EN 60204-1:2006/AC:2010



**CAREFULLY READ THE INSTRUCTIONS GIVEN IN THIS MANUAL BEFORE USING THE LIFT**

## INTRODUCTION

- All safety precautions that have been attached to the lift during the design and manufacture phase, combined with an adequate training and proper use of the equipment, allow for a better degree of safety. It is forbidden to operate using the lift without reading and viewing the following manual.
- Check the transcribed data on the motor nameplate and the nameplate data for the lift, only qualified electricians are authorized to make electrical connections.
- It is forbidden to use equipment for lifting vehicles with a capacity exceeding 4000 KG.
- Read carefully the warnings contained in the user manual.
- The Company declares no responsibility for damages due to the improper use of the lift.



**The manufacturer reserves the right to make changes to the operating and maintenance manual if there are technological improvements.**



### **TRANSPORTATION :**

Packages can be lifted and moved using forklifts, cranes or overhead cranes. In the case of slinging, in order to avoid dangerous handling, a second person must be present to ensure that the cargo is handled safely. When checking the goods received, if missing parts, defects or damage to the packaging or goods due to transport are found, it is necessary to ensure that the damaged packaging is examined and, in accordance with the packing list, to check the actual condition of the damaged goods or missing parts or components and immediately inform the person in charge or the carrier.

## PACKAGING

### **Standard Schema:**

- 1) Main column with its components (selection and control commands), secondary column with its components.
- 2) the hydraulic unit and components.

Standard equipment: 2 packages in total.

## DESCRIPTION

### **1 USING THE LIFT**

This two-posts lift can be used to lift vehicles whose maximum weight does not exceed 4000KG, and is suitable for testing, repairs, and vehicle maintenance.

This type of equipment has been designed for the lifting of vehicles, any other use of the lift is not permitted:

- It is forbidden to use the lift to wash vehicle or to spray paint them.
- It is forbidden to use this kind of equipment for lifting vehicles with a maximum weight exceeding the 4000 kg.
- It is forbidden to lift people

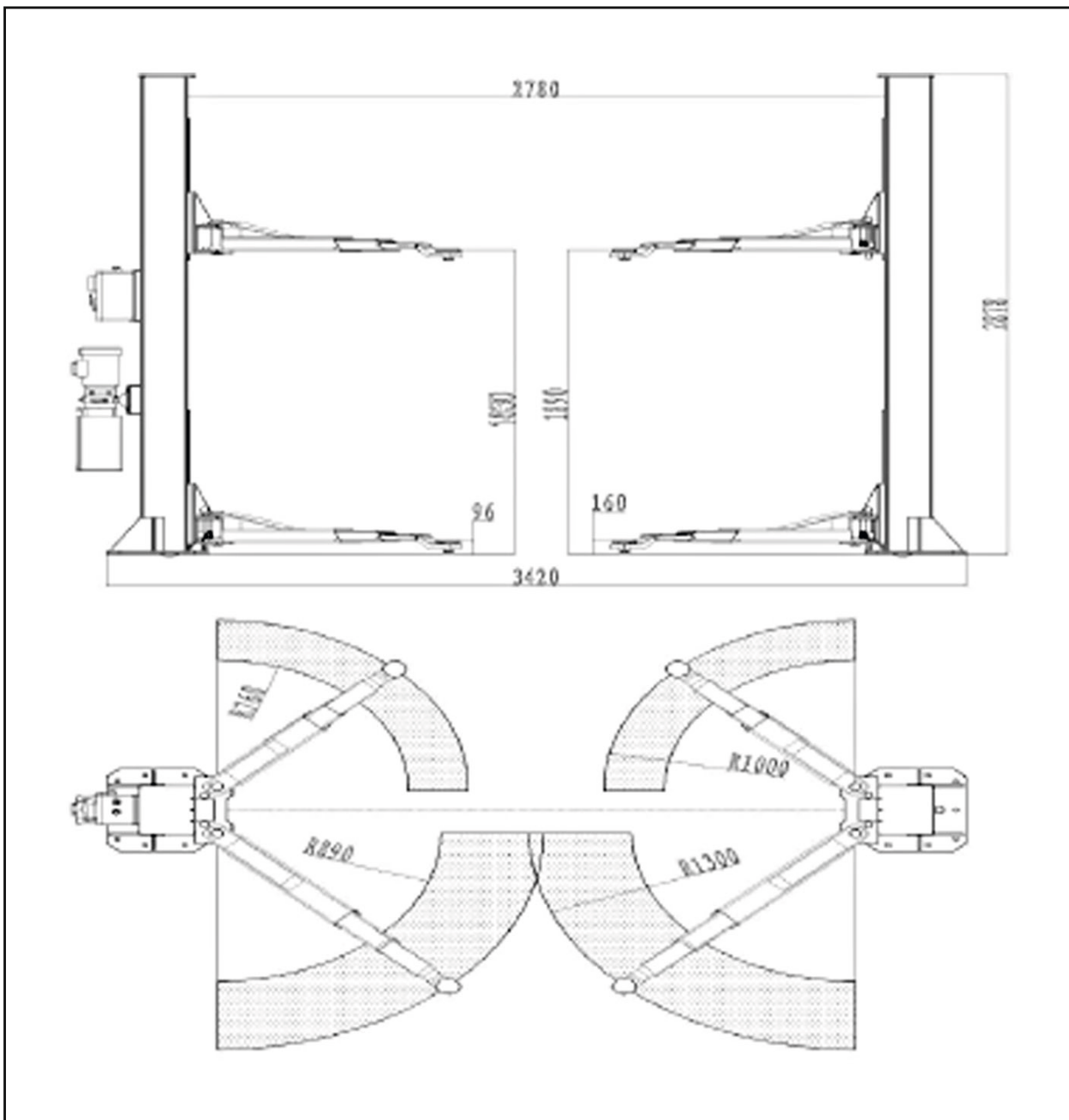
### **2 FUNCTIONALITY**

- The lift has been designed and built in line with legal standards, to ensure stable performance over time and its reliability.
- It is equipped with an electromagnets locking system that drives mechanical safety devices for a greater safety.
- Equipped with safety and antiknock valve to limit the risk of hydraulic and / or overload failure; in the event of a breakdown of the oil pump during the standing position, the system will react to prevent the vehicle from falling.
- Equipped with a column cylinder for greater stability during the ascent and descent stages.
- High quality hydraulic pump 100% produced in Italy.

### **3 GENERAL PRINCIPLES :**

- Lift Structure: Each column is equipped with a cylinder, when the oil is pushed into the cylinder, the cylinder will open allowing the load to be risen.
- After positioning the vehicle within the work area, adjust the angle of the arms and the length of the extension to ensure a proper support to the sustain point of the vehicle.
- In case of oscillation, stabilize the vehicle by aligning the arms so that the vehicle is positioned steadily.
- Balance: in case of non-balancing, tighten or loosen the nuts located on the steel wire rope inside the carts to ensure a perfect synchronization
- Safety lock with electromagnetic safety device: during lifting, each column has a locking device that allows the lift to stop reliably.
- The arms are equipped with an orientation device. To lock the arms in position, act on the mechanical arm to ensure the stability of the lifted vehicle and avoid oscillation.

4 TECHNICAL DRAWING:



Picture 1 (lift dimension)

**5 TECHNICAL PARAMETERS:**

Drive	Electro-hydraulic
Max lifting Weight	4000kg
Lifting Height	1900mm
Starting platform height	105mm
Lifting Time	± 40s
Lowering Time	± 40s
Pass width	2780mm
Overall width	3420mm
Weight	870 kg
Voltage	400V ± 5% 50Hzou 60HZ on request)
Machine Power	2.2 KW
Hydraulic Oil	13 lt. of hydraulic oil H46 (not supplied by the manufacturer)
Working temperature	5-40°C
Working Humidity	30-95%
Noisy level	< 76db
Installation Height	Hauteur au-dessus du niveau de la mer ≤1000M
Storage Temperature	-25°C-55°C
Installation place	Indoor

## SAFETY



It is recommended that you read this chapter carefully and thoroughly as important notions about the safety regulations to be adopted by the operator and other users are provided, also in the event of improper use of the lift.

The following text provides clear explanations of certain situations of risk or danger that may arise during use or maintenance of the deck. It is also illustrated the installed security device, indicating the correct use of this system, the residual risks and the operating procedures to be used (general precautions to eliminate potential dangers).

The lift is designed and built for lifting vehicles and to keep them lifted to the desired position in a circumscribed environment. Any other use of the lift is forbidden.



**Especially, lifts are not suitable for:**

- spray washing vehicles;
- persons lifting;
- crushing purpose through pressure system;
- used as elevator;
- used as single vehicle parts elevator.



**The manufacturer is not responsible for any injury to persons or damage to vehicles and other property caused by the incorrect and unauthorized use of the lifts.**

During the lifting or lowering phase, the operator must remain in the station control zone as shown in the diagrams.

As shown in the diagrams, the presence of personnel within the specified danger zone is strictly forbidden. During the up and down operations of the deck, personnel are allowed in the area of interest only when the vehicle is already in a high position, when the platforms are in a stationary position and when the mechanical safety devices are firmly engaged.

**Do not use the lift without protective devices or with the protective devices inhibited. Failure to comply with these regulations may cause serious injury to persons, and irreparable damage to the lift and the vehicle begin lifted.**

### GENERAL PRECAUTIONS

The operator, installer, and maintenance personnel are required to comply with the applicable safety regulations in the country where the lift is installed.

In addition, the operator, installer and maintainer must:

- always work at the stations specified and illustrated in this manual;
- never remove or disable mechanical, hydraulic, electrical, or other types of safety devices;
- read the safety notes on the machine and the safety information contained in this manual.

All of the following security messages are shown in this manual:





**WARNING:** Indicates operations that are not safe and can cause minor injuries to persons, damage to the lift, vehicles or other property.



**CAUTION:** Indicates a possible danger that can cause serious injury to persons and property damage.



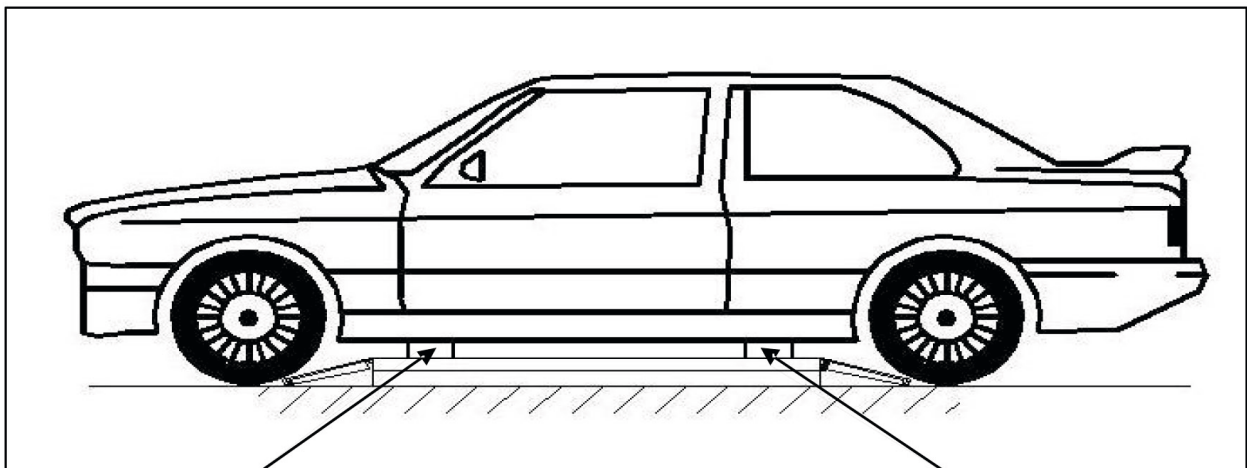
**RISK OF ELECTRIC SHOCK:** A specific safety warning on the lift in areas where the risk of electric shock is particularly high.

### RISK AND PROTECTION DEVICES

We will now consider the risks to which operators and maintenance personnel can be exposed when the vehicle is in position on the lift, together with the various safety and protection devices adopted by the manufacturer to minimize these dangers.

For a better personal safety and vehicle safety, observe the following rules:

- Do not enter the danger zone when the vehicles are lifted.
- Make sure the vehicles are positioned correctly. (Picture 6)
- Make sure to lift only permitted vehicles, never exceed the specified load capacity, maximum height and projection (vehicle length and width);
- Make sure that there is no person on the platform during the lift up and down movements and while the vehicle is in the highest position.



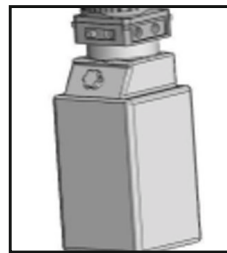
Picture 6

### GENERAL RISKS FOR LIFTING AND DESCENDANT PHASES:

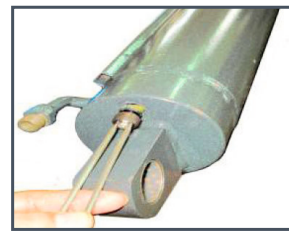
The following safety devices are used to protect against overload and to avoid engine failure. In case of overload, the safety valve opens and draws the oil back to the tank (see image 8).

Each cylinder is equipped with a parachute valve; In the event of malfunction or breakage of the oil pipe along the circuit, the affected parachute valve will come into operation and will limit the lowering speed of the platform. (See image 9).

If there is a break in the oil pipe, or if there is an obstacle that does not allow a platform to perform climb or descent operations, it will trigger a device that will block the other platform as well. (See image 9)



Picture8



Picture 9



#### RISKS FOR PERSONNEL

All potential risks to the operator, maintenance worker, installer, and any other person present in the lifting area of the lift are result from an improper use of the lift.



#### RISKS IN USING THE LIFT

During lifting and downhill operations, the personnel must position themselves in the safety zone according to the rules and instructions provided.

During uphill and downhill operations, no person is allowed to work under the moving parts of the lift but must operate in the safe area.



#### RISK OF IMPACT (Picture 10)

Before starting to lift the platforms up and down, the operator must make sure that there are no people inside the hazard zone. When, for operational reasons, the lift is stopped at a relatively low height (with a height below 1.75 meters above the ground), make sure to avoid impact with parts of the machine not marked with special colors.



#### RISK OF FALLING OFF - PERSONNEL

During up and down operations personnel are prohibited from entering the platforms and the vehicle lifted to avoid falling off.



#### RISK OF FALLING - VEHICLE (Picture 11)

This danger may arise if the vehicle is incorrectly positioned on the platform or in the case of vehicles of a size/or weight that does not conform to the lifting capacity. When the lift is in use, the engine of the lifted vehicle must not be switched on. You should not place any object on the platform and on the mobile parts of the lift but vehicles.



#### RISK OF SLIDE

Any lubricant contamination in the underlying area and immediately around the lift and the platforms must be cleaned immediately. Immediately remove any oil spills. Keep the working area clean.

**RISK OF VEHICLE FALL FOR WRONG POSITIONING (Picture 12)**

The center of gravity of the vehicle must be located in the lift area shown in

**RISK OF ELECTRIC SHOCK**

The risk of electric shocks in isolated areas of electrical equipment has been canceled. Do not use water jets, steam or paint solvents next to the lift and the control unit, and pay special attention to keeping these substances away from the electrical control panel.

**RISKS RELATED TO INAPPROPRIATE LIGHTING**

The operator, installer and maintenance personnel must be able to ensure that the area where the lift is operating is illuminated properly and uniformly in accordance with the laws in force at the place of installation.

Pendant les opérations de montée et de descente, les opérateurs doivent garder un contrôle constant sur le pont et ne doivent le faire fonctionner qu'à partir de l'endroit prévu.

La manipulation des dispositifs de sécurité est strictement interdite. Ne jamais dépasser la capacité de levage maximale, s'assurer que les véhicules à soulever ne sont pas chargés.

Il est essentiel de respecter strictement toutes les règles de fonctionnement, d'entretien et de sécurité contenues dans ce manuel.

## INSTALLATION

### 1 INSTALLATION

- Improper use of the lift can cause damage to vehicles or people.
- The producer does not assume any responsibility for direct or indirect damage due to improper installation or improper use of the equipment.
- To ensure a proper installation and a good performance of the lift during the up and down movements, the floor must be perfectly levelled. Any inclination or slope may adversely affect the performances of the lift.
- It is forbidden to install the lift on an asphalt floor. In accordance with the requirements, the lift can only be installed on a solid concrete floor kept in a good condition and without any breaks or defects, and only after having determined the floor's capacity.
- Without a certification issued by an architect or an engineer, it is advised not to install the lift in a place that is above an empty room.
- It is forbidden to install the lift near devices that emit heat, water, humidifiers and fireplaces.
- Electric Power: Before installing the machine, make sure that you have set up the electrical connection (3Ph + N + T)

### 2 INSTALLATION REQUIREMENTS

- The lift can only be installed on a concrete floor with steel reinforcements.
- Concrete should have a thickness  $\geq 200\text{mm}$ , to ensure that the resistance reaches the 3000PSI (2.1Kg / mm<sup>2</sup>).
- The area where the lift is installed must have a height of at least 4000 mm in such a way that it can provide an adequate space for an easy and safe working and for the lifting operations.
- The safety distance between the lift and any walls should be at least 1200 mm, allowing easy access to escape routes in case of emergency.



#### FLOOR STRUCTURE AND LAYOUT

It is recommended to take a look at picture 2, which indicates the size of the lift that is installed.

If the flooring is not properly levelled, there may be problems during the installation and the use of the lift.

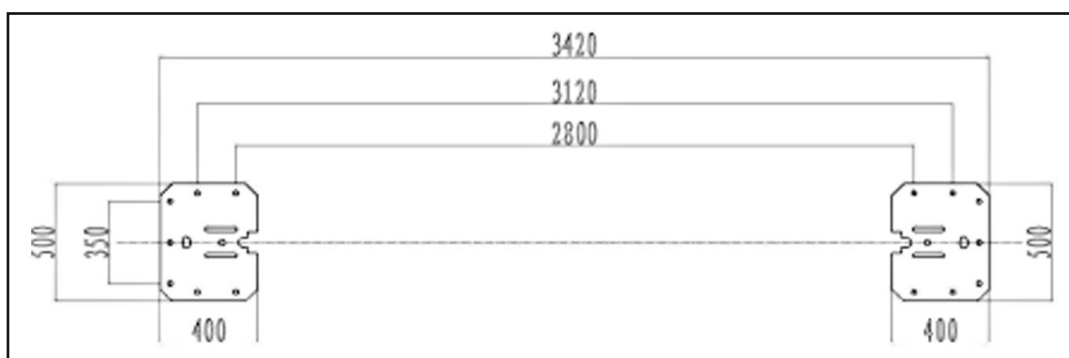
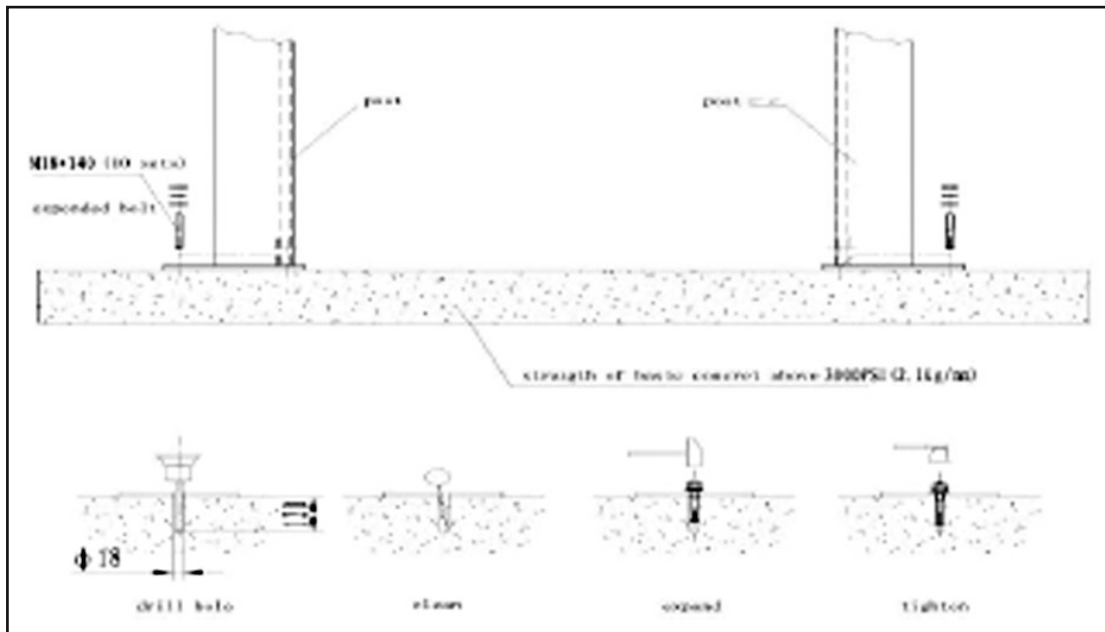


Figure 2 (floor layout)

**3 INSTALLATION OF THE TWO COLUMNS**



Picture 3 (Columns installation)



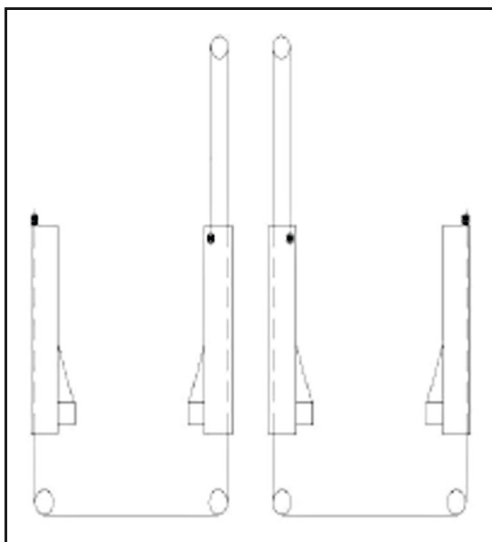
**WARNING:**

After drilling the floor with a drill with a Ø20mm tip, anchor the columns to the floor by fixing the anchoring bolts supplied. The depth of the hole must coincide with the length of the used dowels.

**4 INSTALLATION OF STEEL CABLES**

Connect one side of the steel wire through the fixing hole to the trolley, pass the cable from the upper end of the lift and connect it to the trolley of the other column. Then fasten it with a nut. (see Figures 4, 5, 6, 7).

Ensure that there are no mistakes in the cables connections and that they are correctly positioned inside the pulleys, both upper and lower one.



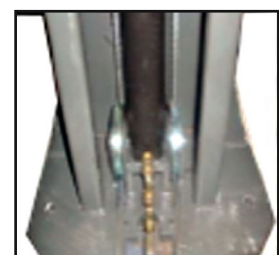
Picture 4 Cables installation scheme



Picture 5



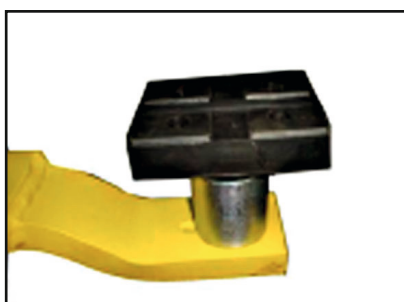
Picture 6



Picture 7

## 5 INSTALLING THE ARMS

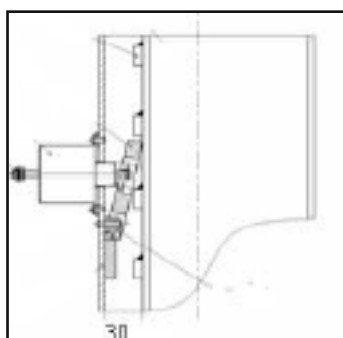
- Install the arms in the slots located on the carts
- Install the corresponding arm extensions and secure them with M8 × 12 bolts, to avoid oscillations.
- Install the adapter to the holes on the extension arms (you can choose the height adapter according to the frame of your lift) See Picture 8.



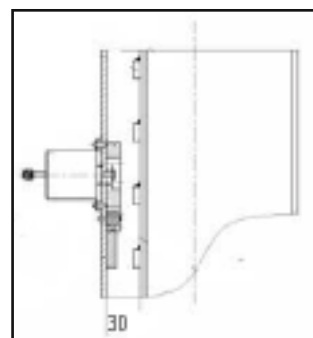
Picture 8

## 6 INSTALLING THE ELECTROMAGNETIC UNLOCKING DEVICES

- Install the electromagnetic safety lock on the column.
- Adjust the nut to the pivot to let the safety device hooks the cart (the distance between the internal side of the column and the cart is about 30 ~ 34mm) then proceed with the fastening of the nut (see Picture 9).



Block



Unblock



Electromagnet



Safety Lock

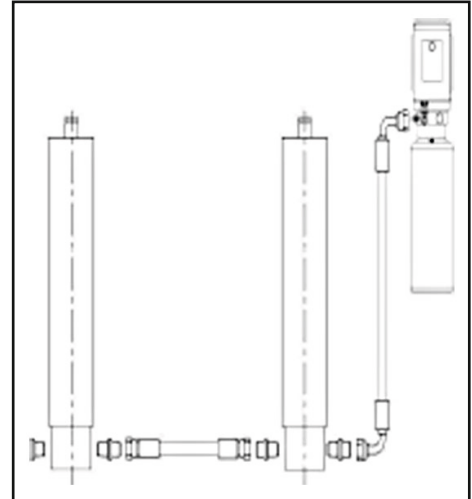
Picture 9

## 7 INSTALLING THE END LIMIT SWITCH

Install the limit switch devices and adjust the angle of the arms to connect them to the carts.

## 8 HYDRAULIC INSTALLATION

- Place the hydraulic pump on the right side of the column.
- Connect the hydraulic connections as shown in Picture 10.



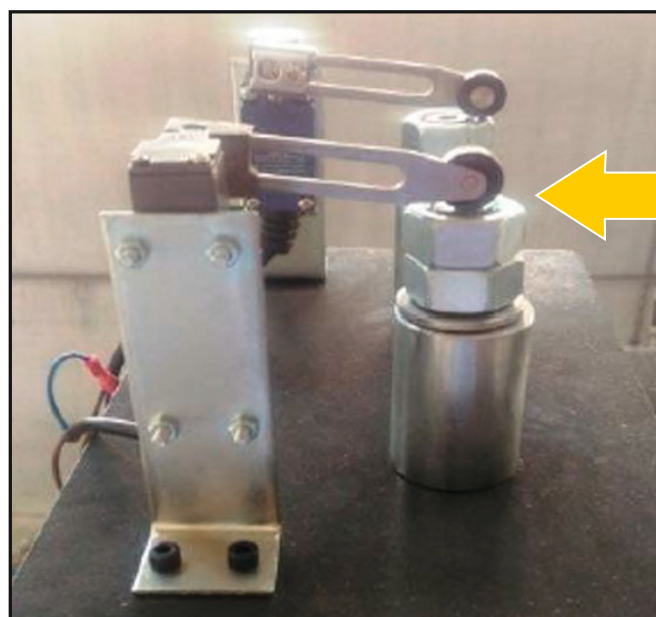
Picture 10 Hydraulic Connections

## 9 INSTALLING THE CONTROL PANEL

- Place the control unit on the column and secure it.
- Connect the electrical circuit as indicated in the appropriate «electrical diagram» Only competent personnel are authorized to perform these operations.
- Open the front cover of the control unit.

## 10 INSTALLATION OF THE SAFETY DEVICES

- Install the safety switches at the highest end of the control column.
- Let the safety switch roller come into contact with the pulley support pin.
- Connect the safety switch cables as shown in the circuit diagram (SQ3-SQ4)



### POWER CONNECTION:

- The three-phase connection power cables - 5 poles ( $5 \times 2.5\text{mm}^2$ ) have to be connected to the L1 #, L2 # L3 # and N # terminals, located inside the control box.
- The PE earth cable must be connected to the marked terminal.

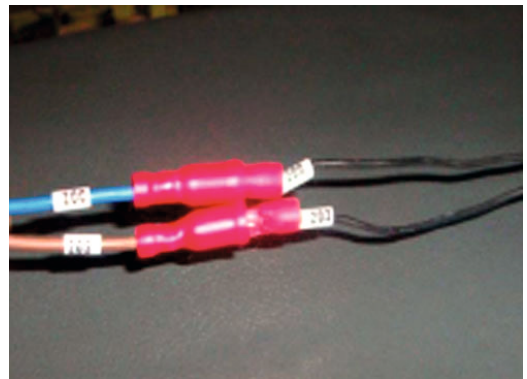
If the lift is operated at 230V, connect L3 #, N # to the terminals located inside the control unit. The PE # ground cable must be connected to its marked terminal.

### CONNECTING THE ELECTROMAGNETIC RELEASE DEVICE:

Connect the 230 # and 200 # steel cables to the cables marked with the same identification number, inside the control unit.

### CONNECTION OF THE END SWITCH DEVICE:

Connect the 102 # and 100 # cables to the cables marked with the same identification number, inside the control unit.



Picture 12  
(end switch connection)

## CALIBRATION

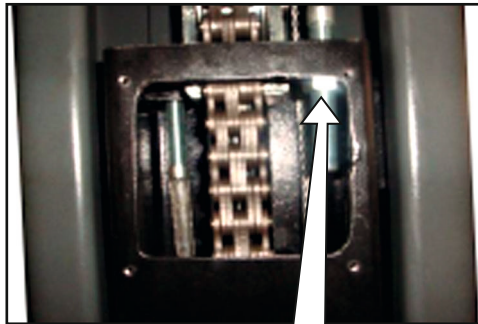
### 1 CALIBRATION PROCEDURE

- Check that the power supply connection is correct, and pay attention to the rotation of the three-phase motor.
- Make sure that all the dowels are tight.
- Verify that, by pressing the «UP» button, the electromagnets release the mechanical safety lock and that the carts are aligned and lifted simultaneously
- Press the «DOWN» button and check that the electromagnets release the safety devices and consequently allow the lowering of the carts to the minimum height position.

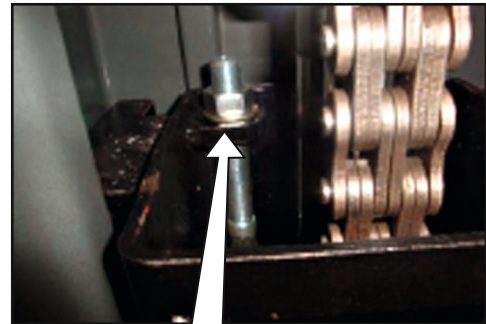


## 2 CARTS SYNCHRONIZATION

- Repeat the lifting and lowering operations of the lifting machine several times, to put in traction the two steel cables. If this does not happen, calibrate the steel wire nut.
- Press the «UP» button to make sure that during up and down movements the carts are synchronized. If they have not been synchronized, proceed with the setting of the steel wire nut.



Turn the nut to adjust the length of the steel wire to align the two carts



Turn the nut to adjust the length of the steel wire to align the two carts

Picture 13

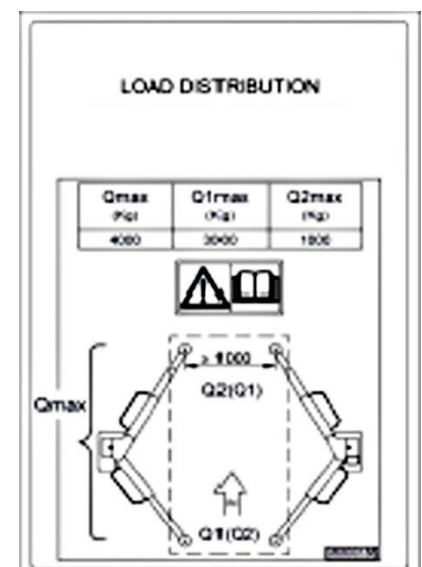
## 3 LIFT LOAD TEST

- it is recommended to test the operation of the electrohydraulic system when it is subject to maximum load.



### IMPORTANT :

- Check all oil pipes and joints to ensure there is no oil spill before any lifting operations.
- Use all the available arms to lift the vehicle, using them at their recommended spot. The center of gravity of the vehicle must be placed in the center of the arm supports.
- Remove any load from the vehicle before performing the test
- Ensure the correct load distribution
- It is forbidden for personnel to position themselves under the load during the lifting test. Unplug the power cable if the lift does not work.





## MAINTENANCE AND CARE



### CAUTION:

- All pins, sliding blocks, steel cables, and all moving parts of the lift must be lubricated regularly.
- Hydraulic oil should be replaced at least once a year. The oil level must always reach at least the indicated minimum limit.
- It is recommended to check the integrity of the steel cables regularly, if abrasions or defects are found, it is not advisable to use the lift and please contact the manufacturer.



**When replacing the hydraulic oil, place the lift in the ground position and proceed to draining the oil. If the oil is refilled, it is recommended to use a filter.**

## TROUBLESHOOTING

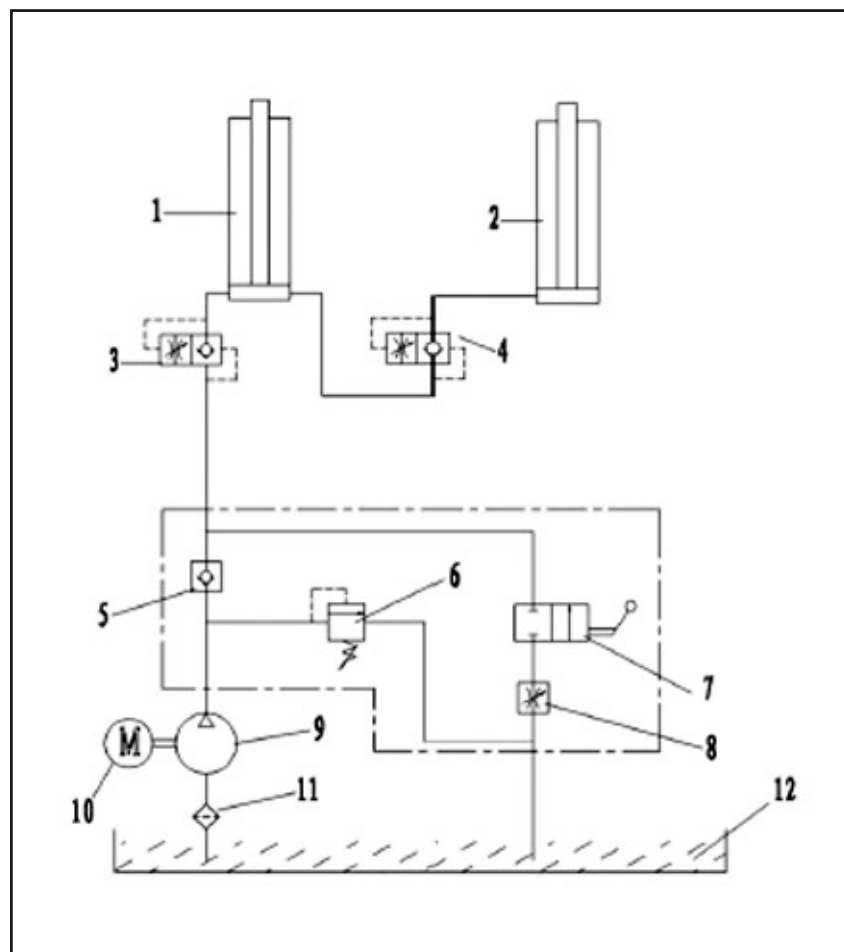
Symptom	Cause	Resolution
<b>The engine does not work.</b>	The power cable is not plugged in by the power outlet.	Connect the power cable to the power socket.
	The AC contactor does not work.	If the engine works by forcing the contactor with an isolation rod, replace the contactor.
	UP button failure	Check the button contacts and wire connections. In case replace it.
<b>In lifting operation, the motor runs, but there is no lifting movement.</b>	The motor turns reverse.	Modify the phases of the power cables
	Lifting with light load works normally but not with heavy load.	The safety pressure set on the overflow valve can be increased by slightly rotating the right knob. The check valve is defective and should be replaced.
	The amount of hydraulic oil is not enough.	Add hydraulic oil.
	The descent valve is activated but does not work.	Check the plug and the descent valve, check that the nut is properly sealed, if necessary, replace.
	Parachute valve is blocked	Pull the safety relief valve out of the oil supply port at the bottom of the cylinder and clean the unit.
<b>When pressing the lowering button, the lift is not lowering</b>	The security tooth is not released.	Proceed first with uphill lifting and then downhill, in order to release the safety tooth
<b>The two carts are misaligned, they are not synchronized</b>	The traction force of the two cables is not synchronized and / or sufficient.	Twist the steel wire nut
<b>Spilled oil</b>	Outflow of oil from tubes or fittings	Screw the pipes and fittings tightly or replace them

## ANNEXES

### HYDRAULIC SYSTEM

- When the «UP» button is pressed, the engine is started and the pump transfers the oil from the tank to the cylinders and the cylinder piston starts to move.
- The vent valve is closed and the pressure is set before the lift is packed to ensure maximum lifting.
- When the pressure exceeds the maximum peak, the vent valve will activate so that the oil returns to the reservoir.
- When the «UP» button is released, the engine stops working and the carts stop.
- When the «DOWN» button is pressed, the electromagnetic release the safety devices and the pump turns the oil back to the tank and the carts begin to descend.

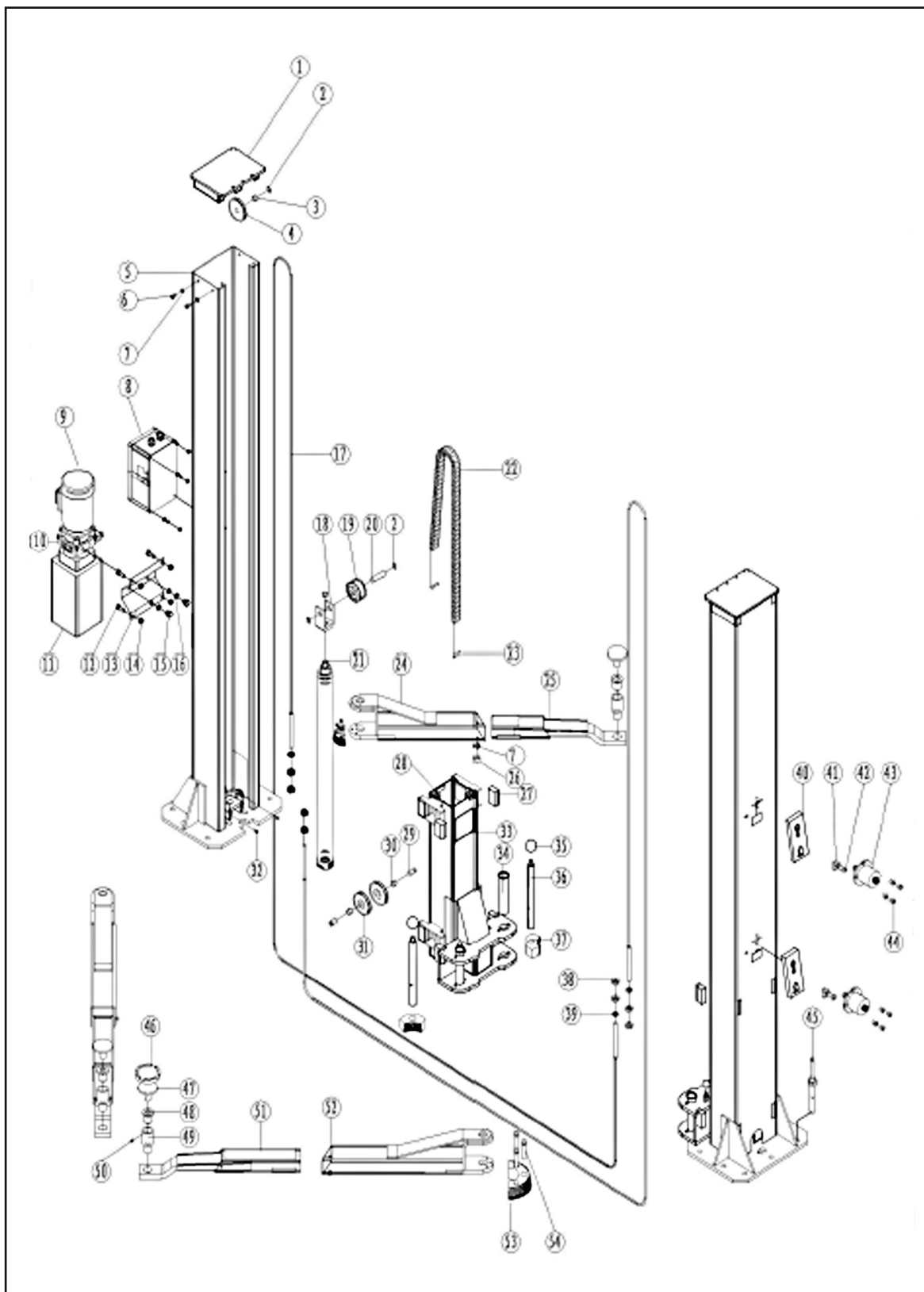
### SCHÉMA DE RACCORDEMENT HYDRAULIQUE :



1. Cylinder    2. Cylinder    3. Anti-knock Valve    4. Anti-knock Valve    5. Check Valve  
 6. Overflowing valve    7. Manual Rotating Valve    8. Sliding Valve    9. Pump    10. Engine    11. Filter  
 12. Oil Tank

**ANNEXES**

**LIFT EXPLODED VIEW**



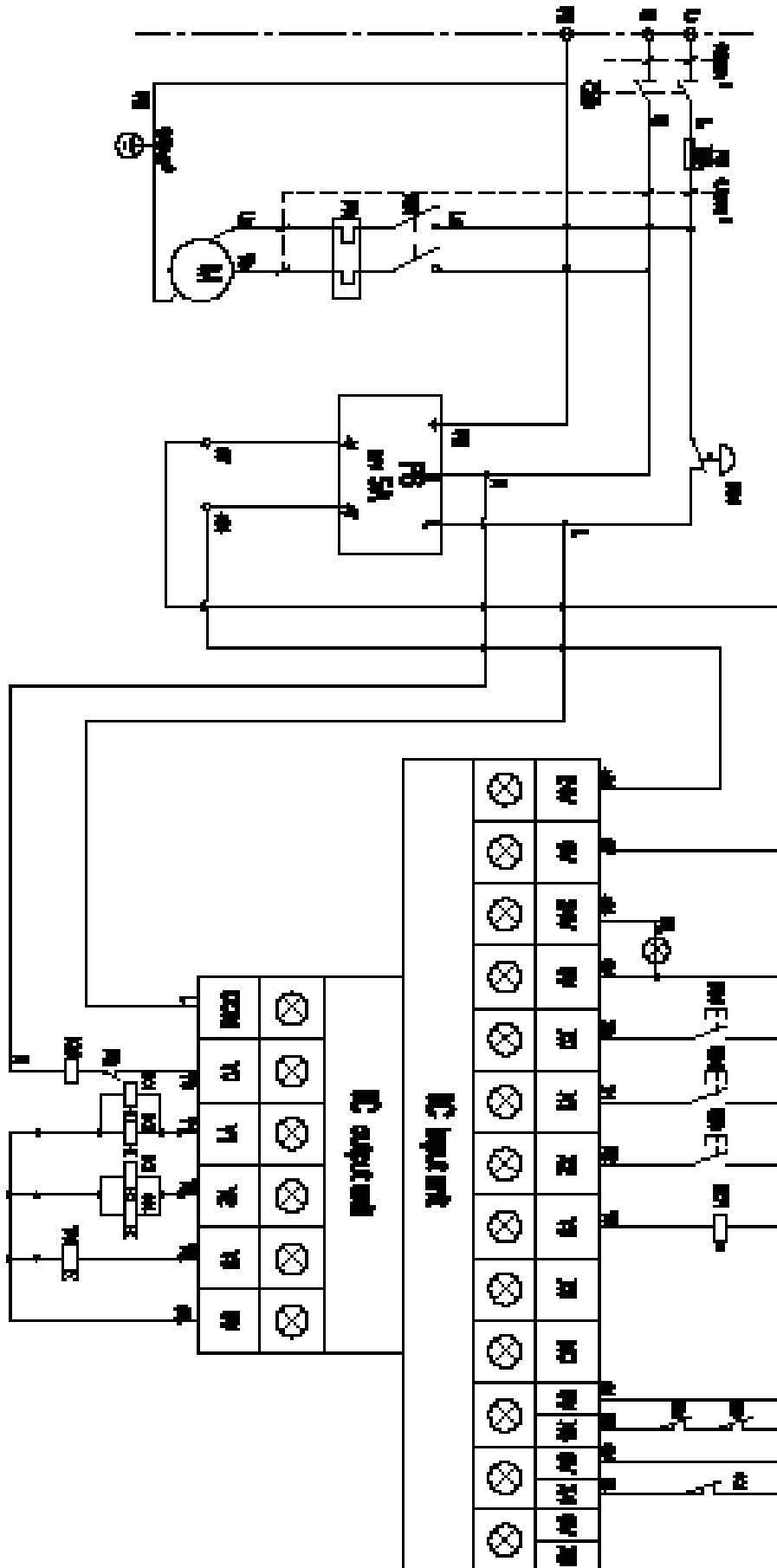


N°	Description	Qté
1	Top cover	2
2	Locking ring	8
3	Self-lubricating ring	2
4	End wheel	2
5	Column	1
6	Hexagonal bolt M10x20	8
7	Nut M10	8
8	Control panel	1
9	Engine	1
10	Hydraulic pump	1
11	Tank	1
12	Hexagonal bolt M8x25	8
13	Hydraulic pump support	1
14	M8 nut	8
15	Hexagonal bolt M10x20	2
16	Spacer 8mm	8
17	Washer 8mm	8
18	Pulley support	2
19	Piston pulley	2
20	Piston pulley axle	2
21	Hydraulic cylinder 60	2
22	Chain belt	2
23	Pin 9x52mm	4
24	Short arm	2
25	Short arm extension	2
26	Hexagonal bolt M8x12	4
27	M8 nut	4

N°	Description	Qté
28	Wedge	2
29	Axles diameter 20x36	4
30	Self-lubricating ring	4
31	Pulley	4
32	Screws M6x10	4
33	Adjustment cover	2
34	Articulated arm	4
35	Handle ball	4
36	Locking axle	4
37	Locking tooth	4
38	M16 nut	8
39	Washer 16mm	4
40	Safety block	4
41	Pivot	4
42	Screw M6x20	4
43	Electro magnet	4
44	Screw M5x10	16
45	Floor fixing bolt	14
46	Rubber pad	4
47	Adapter tray	4
48	Adapter bearing	4
49	Pad extension	4
50	M8x12 screws	4
51	Long extension arm	4
52	Extension arm	4
53	Rack and pinion	4
54	Hexagonal bolt M8x45	12

ANNEXES

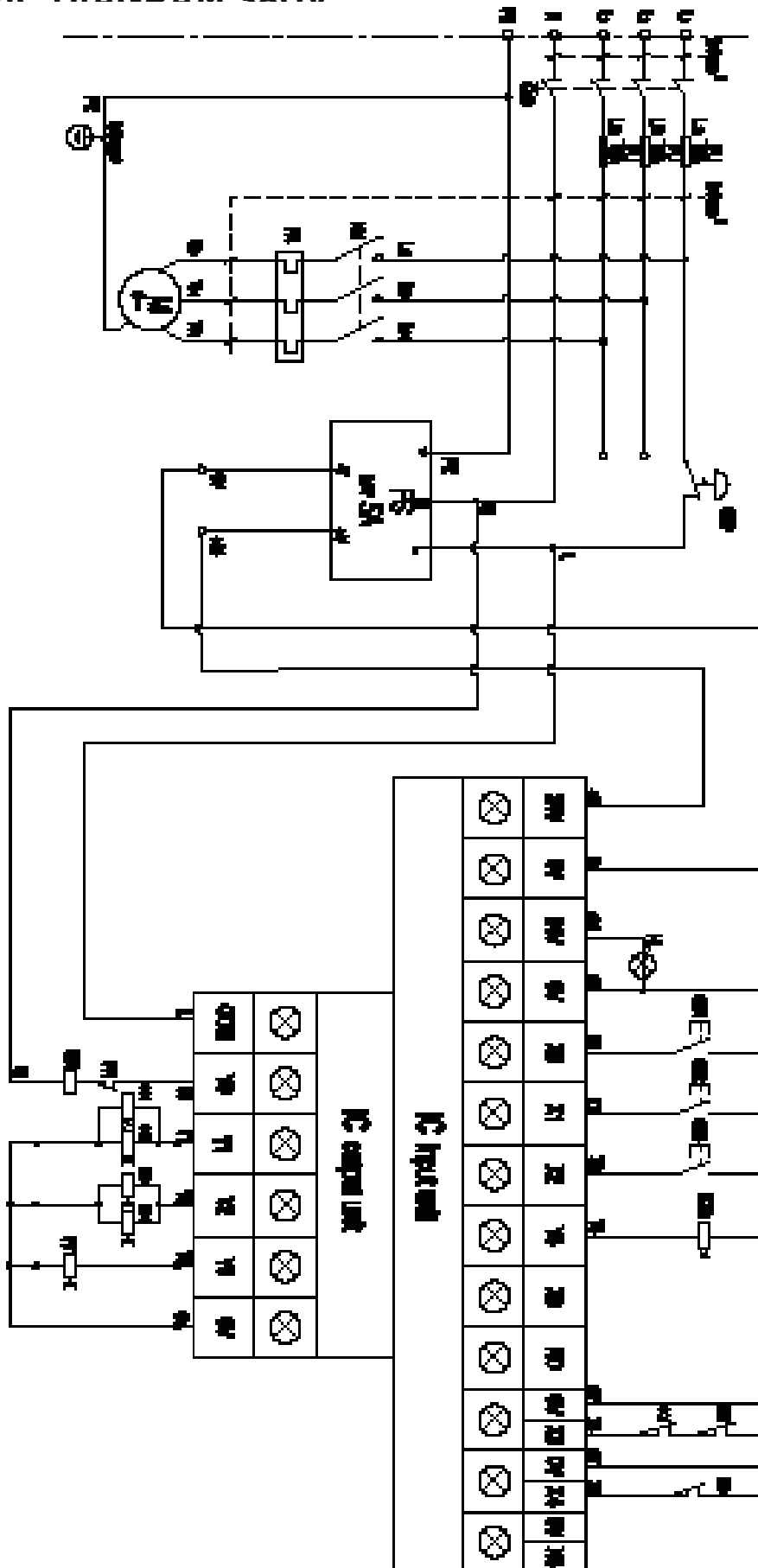
ELECTRI





ANNEXES

ELECTRIC DIAGRAM 280V







QS	Main Switch Sezionatore principale	AC-23A	1	
KM	AC contactor	SC-03/220V	1	
FR	thermal relay	TR-ON/3	1	
M	Motor	380V/220V	1	optional
FU	Fuse	16A	2-3	voltage optional
PS	power supply	220VAC/24VDC/2A	1	
IC	computer board	02-V14.3-20	1	
HL	power lamp	24V	1	
SBO	Emergency	XB2 BS542	1	
SB1	UP button	IDEC	1	
SB2	DOWN button	IDEC	1	
SB3	lower limit switch	IDEC	1	
BZR	Buzzer	AD16-22SM	1	
YV1	Electromagnet	18W-24VDC	1	
SQ1	up limit switch	8112	1	
SQ3	protection limit switch	8112	1	
SQ4	protection limit switch	8112	1	



## DECLARATION DE CONFORMITE DECLARATION OF CONFIRMITY

Nous, We,

**CLAS EQUIPEMENTS**  
**Z. A. de la Crouza**  
**73800 Chignin – France**

### DECLARONS

Sous notre responsabilité que le produit :

**DECLARE THAT,**

Under our responsibility, the following products:

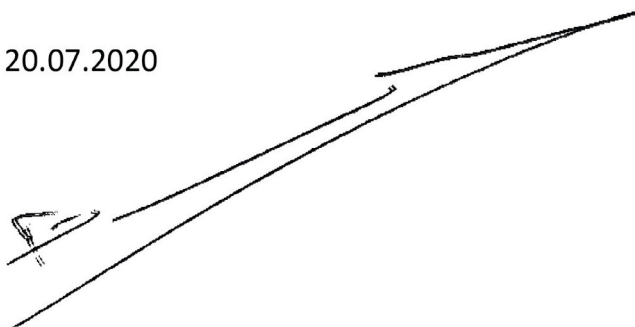
Modèle / Model : PONT ELEVATEUR 2 COLONNES ASYMETRIQUE PASSAGE BAS 4T / 2  
COLUMNS ASYMETRIC POST LIFT 4T  
Type : PE 2001

Est fabriqué en conformité aux directives :

Is manufactured in conformity with the European Directive:

- **2006/42/EC**
- **EN ISO 12100 :2010**
- **EN 60204-1:2006/AC:2010**
- **EN 1493:2010**

Philippe Barrault, 20.07.2020







**CLAS Equipements**

ZA de la CROUZA  
73800 CHIGNIN  
FRANCE

Tél. +33 (0)4 79 72 62 22

Fax. +33 (0)4 79 72 52 86

**PE 2001T**

**PONT ELEVATEUR 2 COLONNES ASYMETRIQUE PASSAGE BAS 400V 4T**  
**2 COLUMNS ASYMETRIC POST LIFT 400V 4T**

---

Si vous avez besoin de composants ou de pièces, contactez le revendeur  
En cas de problème veuillez contacter le technicien de votre distributeur agréé

If you need components or parts, please contact the reseller.  
In case of problems, please contact your authorized technician.